



1/2" NYOMÁSTÁVADÓK, S20-AS WIKA SOROZAT

S-20 -as sorozat

S20-14071123



- Max. eltérés 0,5 %
- Mérés tartományok: -1 ... 0 bar illetve 0 ... 1,600 bar
- Relatív vagy abszolút nyomás
- A közeggel érintkező alkatrészek rozsdamentes acélból, A316

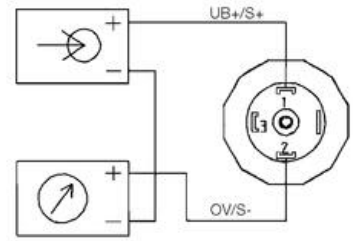
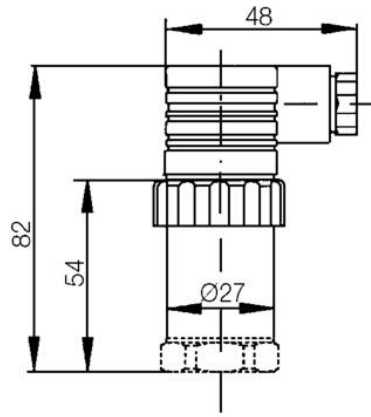
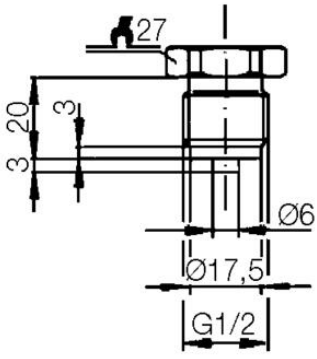


TERMÉKLEÍRÁS

Az S20 modell egy kiváló nyomásérzékelő az általános ipari alkalmazásokhoz. Robusztus, jó pontosságú konstrukcióval rendelkezik. A standard változat DIN-A csatlakozóval rendelkezik.

MŰSZAKI ADATOK

Csatlakozás	Külső
Csatlakozás	G1/2"
IP-osztály	IP65
Jeltípus	4–20 mA
Jóváhagyások	RoHS, UL
Material Sensor Body	Rozsdamentes acél
Max. tápfeszültség, DC	35 V DC
Max. üzemi hőmérséklet	100 °C
Min. tápfeszültség, DC	8 V DC
Min. üzemi hőmérséklet	-30 °C
Nyomástartomány max. értéke	0 bar
Nyomástartomány min. értéke	-1 bar
Tömeg	80 g
Vízzel érintkező alkatrészek anyaga	Rozsdamentes acél 316L



	2-tråd mA
Matningsspänning UB+	1
Matningsspänning 0V/S-	2
Signal S+	
Signal 0V/S-	