



EPN 8288 TENGERI NYOMÁSTÁVADÓ

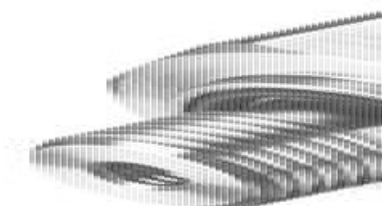
EPN sorozat



EPN4.0A

Nyomástávadó 4 bar G $\frac{1}{4}$, 4-20 mA

- Pontosság 0,3% FS típus.
- Magas hőmérséklet -40 ... 125 ° C
- Mérés tartomány 0 ... 4 - 0 ... 2500 bar
- Háromszoros túlnyomás-biztonság
- Kiváló hosszú távú stabilitás



TERMÉKLEÍRÁS

Az EPN 8288 ipari nyomástávadó, akárcsak megbízható elődje, az EPN 8298, kivételes robusztussággal és erős, vékonyréteg-acél érzékelőcellával rendelkezik. A háromszoros túlnyomás-biztonság, a 125°C-ig terjedő széles hőmérséklet-tartomány és a tengerészeti tanúsítványok révén az EPN 8288 ideális megoldás a legkülönbözőbb kihívást jelentő alkalmazásokhoz.

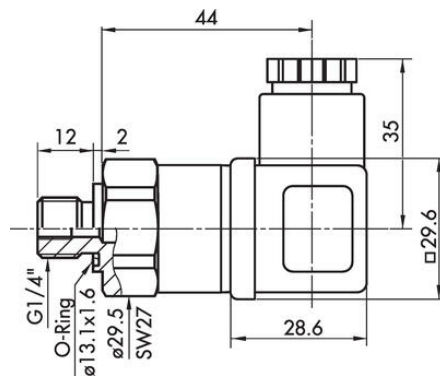
- Kiváló hosszú távú stabilitás
- Nagy ellenállás a túlnyomással szemben
- Teljesen hegesztett acél érzékelőrendszer további tömítések nélkül
- Különböző pontossági osztályok

MŰSZAKI ADATOK

Csomagolóanyag	FKM
Elektromágneses összeférhetőség/zavarvédelem	EN/IEC61000-6-4, 61000-6-2
Elektromos csatlakozás	DIN EN 175301-803-A
Hosszú idejű stabilitás, jellemző	< \pm 0,2% FS
IP-osztály	IP65
Jellemző NLH (a BSL-től 0-ig)	\pm 0,2% FS
Jellemző pontosság +25 °C-on	\pm 0,5% FS
Jellemző tartózkodási idő	1 ms (10...90% FS)
Jellemző teljes hibatartomány	\pm 2% FS
Jóváhagyások, tengerészeti	ABS, BV, CCS, DNV, GL, KRS, LRS, Rina, RMRS
Kimenet	4-20 mA

Közeg által bekapcsolt alkatrészek anyaga, érzékelő	Rozsdamentes acél 630
Közeg által érintett alkatrészek anyaga, folyamatkapcsolat	Rozsdamentes acél 630
Közeghőmérséklet eddig:	125 °C
Közeghőmérséklet ettől:	-40 °C
Lökésszerű nyomás	100 bar
Max. túlnyomás	8 bar
Mechanikus támaszték	50 g / 3 ms
Mérési tartomány	0-4 bar
Nyomócsonk	G1/4 M
Szerelvény forgatónyomatéka	25 Nm
Tápfeszültség	9-32 VDC
Test anyaga	Rozsdamentes acél 304
Tömeg	80 g
Vibráció, rezonancia	10 g (20...2000Hz)
Üzemi hőmérséklet	-40+125°C

		Protection / electrical connection				
		IP21**	IP22**	IP23**	IP24**	
 Standard 2	 with accessory 92 1	7B	02	Cable ** MLC 26482 DIN 72581** Code 1 25		
		Shield				
 8298.X1.0001.X1.19	 8298.X1.0001.X1.23	1	2	Brown	A	1
		2	1	Black	B	4
		3	1	Yellow / green	E	3
				Brown		1
				Black		2
				Yellow / green		3



		Protection / electrical connection				
		IP21**	IP22**	IP23**	IP24**	
 Standard 2	 with accessory 92 1	7B	02	Cable ** MLC 26482 DIN 72581** Code 1 25		
		Shield				
 8298.X1.0001.X1.19	 8298.X1.0001.X1.23	1	2	Brown	A	1
		2	1	Black	B	4
		3	1	Yellow / green	E	3
				Brown		1
				Black		2
				Yellow / green		3

