



## NYOMÁSTÁVADÓK ÁLTALÁNOS IPARI ALKALMAZÁSHOZ, NAT

NAT sorozat

NAT2.5A

Pr. transmitter 0-2,5bar, 4-20mA



- Pontosság 0,5% FS típus.
- 5-szörös túlnyomásállóság
- G1 / 4" csatlakozás
- Nyomástartomány 0 ... 2,5 és 0 ... 600 bar között
- -40°C-tól +125°C-ig terjedő hőmérsékleti tartomány



### TERMÉKLEÍRÁS

A Trafag NAT 8252 ipari nyomástávadója kivételesen hosszú távon stabil, vékonyréteg-acél érzékelőcellával rendelkezik, háromszoros (opcionálisan ötszörös) túlnyomás-biztonsággal. A NAT 8252 opcionálisan 1 vagy 2 kapcsoló kimenettel rendelkező nyomáskapcsolóként is rendelhető. A robusztus kialakítás és a -40°C-tól +125°C-ig terjedő széles hőmérsékleti tartomány a NAT 8252-t ideális megoldássá teszi a legkülönbözőbb igényes alkalmazásokhoz.

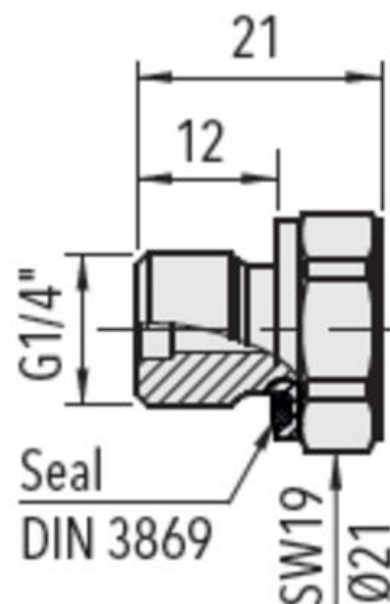
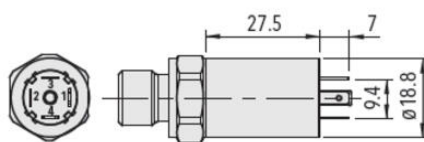
- Legkisebb kialakítás
- Teljesen hegesztett acél érzékelőrendszer kiegészítő tömitések nélkül
- Kiváló hosszú távú stabilitás
- Opcionálisan: 5-szörös túlnyomásállóság
- Opcionális: 1 vagy 2 PNP kapcsoló kimenet

### MŰSZAKI ADATOK

<b>Bemelegedési idő</b>	100 ms
<b>Csomagolóanyag</b>	FKM
<b>Elektromágneses összeférhetőség/zavarvédelem</b>	EN/IEC61000-6-3, 61000-6-2
<b>Elektromos csatlakozás</b>	Industriстик
<b>Hosszú idejű stabilitás, jellemző</b>	<±0,1% FS
<b>IP-osztály</b>	IP65
<b>Jellemző NLH (a BSL-től 0-ig)</b>	±0,2% FS
<b>Jellemző pontosság +25 °C-on</b>	±0,5% FS
<b>Jellemző tartózkodási idő</b>	1 ms
<b>Jellemző teljes hibatartomány</b>	±1,75% FS

Kimenet	4-20 mA
Közeg által bekapcsolt alkatrészek anyaga, érzékelő	Rozsdamentes acél 630
Közeg által érintett alkatrészek anyaga, folyamatkapcsolat	Rozsdamentes acél 630
Közeghőmérséklet eddig:	125 °C
Közeghőmérséklet ettől:	-40 °C
Lökésszerű nyomás	50 bar
Max. túlnyomás	7,5 bar
Mechanikus támaszték	50 g / 11 ms
Mérési tartomány	0-2,5 bar
Nyomócsonk	G1/4 M
Szerelvény forgatónyomatéka	25 Nm
Tápfeszültség	9-32 VDC
Test anyaga	Rozsdamentes acél 304
Tömeg	50 g
Vibráció, rezonancia	15g RMS (20...2000Hz), 25g sin (80...2000 Hz)
Üzemi hőmérséklet	-40+125°C

Protection / electrical connection	IP65**		IP67**		IP68**		IP69**		IP69**		
	Industrial standard Control distance 9.4 mm	01	32	35	02	22/24	00	90	92	E1	E4
	2	2	1	1	1	1	1	2	2	1	1
	1	4	2	3	2	4	1	1	4	2	4
	4	3	4	4	4	2	5	4	3	4	2
	1	2	3	1	1	1	2	1	2	3	4
	2	1	1	2	3	4	3	1	1	2	3
	3	4	2	3	4	2	3	4	3	4	2
	4	3	4	4	2	2	4	3	4	2	4



		Protection / electrical connection										
		IP65**		IP67**			IP68**		IP69**		IP69**	
		Industrial standard Control distance 9.4 mm		4 pole			5 pole		MIL C 26482		Cable	
		01		32			35		02		22/24	
 8252 00.0000.00.19	1	2	1	1	1	1	4	A	white	red		
	2	2	1	1	1	1	4	A	white	red		
	3	4	2	3	2	4	5	B	brown	black	black	green
	4	3	4	4	4	2	5	E	yellow	green		
 8252 00.0000.15/16/17/20 23/25	1	2	3	1	1	1	2		white	red		
	2	1	1	2	3	4	3		green	white		
	3	4	2	3	4	2	3		brown	black	black	green
	4	3	4	4	2	2	4	5	yellow	green		

