



NYOMÁSTÁVADÓ IPARI ALKALMAZÁSOKHOZ, M12 CSATLAKOZÓ

Modell NAT

8252.77.2517.32

Pr. transmitter 0-6bar, 4-20mA, M12



- Pontosság 0,5% FS típus.
- M12x1,4
- G1 / 4 "folyamatkapcsolat
- Nyomástartomány 0 ... 2,5 és 0 ... 600 bar között



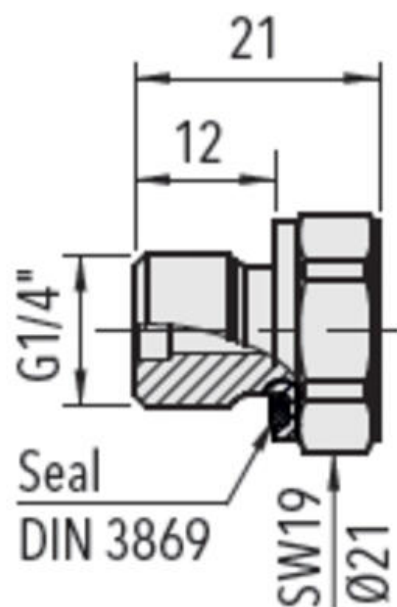
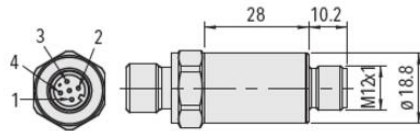
TERMÉKLEÍRÁS

MŰSZAKI ADATOK

Bemelegedési idő	100 ms
Csomagolóanyag	FKM
Elektromágneses összeférhetőség/zavarvédelem	EN/IEC61000-6-3, 61000-6-2
Elektromos csatlakozás	M12x1, 4-pol
Hosszú idejű stabilitás, jellemző	$\leq \pm 0,1\%$ FS
IP-osztály	IP65
Jellemző NLH (a BSL-től 0-ig)	$\pm 0,2\%$ FS
Jellemző pontosság +25 °C-on	$\pm 0,5\%$ FS
Jellemző tartózkodási idő	1 ms
Jellemző teljes hibatartomány	$\pm 1,75\%$ FS
Kimenet	4-20 mA
Közeg által bekapcsolt alkatrészek anyaga, érzékelő	Rozsdamentes acél 630
Közeg által érintett alkatrészek anyaga, folyamatkapcsolat	Rozsdamentes acél 630
Közeghőmérséklet eddig:	125 °C
Közeghőmérséklet ettől:	-40 °C

Lökésszerű nyomás	100 bar
Max. túlnyomás	18 bar
Mechanikus támaszték	50 g / 11 ms
Mérési tartomány	0-6 bar
Nyomócsonk	G1/4 M
Szerelvény forgatónyomatéka	25 Nm
Tápfeszültség	9-32 VDC
Test anyaga	Rozsdamentes acél 304
Tömeg	50 g
Vibráció, rezonancia	15g RMS (20...2000Hz), 25g sin (80...2000 Hz)
Üzemi hőmérséklet	-40+125°C

		Protection / electrical connection							
		01		32		35		02	
		Industrial Standard Contact distance 9.4 mm		4 pole M12x1		5 pole M12x1		M12x1 M12x1	
Original 8252...XXXXX.XX.19		2	2	1	1	1	1	4	A
		1	4	2	3	2	4	1	B
		4	3	4	4	4	2	5	F
Original 8252...XXXXX.13/14/16/17/20/22/25		1	2	3	1	1	1	2	white
		2	1	1	2	3	4	3	green
		3	4	2	3	4	3	2	brown
		4	3	4	4	2	2	4	yellow



		Protection / electrical connection							
		01		32		35		02	
		Industrial Standard Contact distance 9.4 mm		4 pole M12x1		5 pole M12x1		M12x1 M12x1	
Original 8252...XXXXX.XX.19		2	2	1	1	1	1	4	A
		1	4	2	3	2	4	1	B
		4	3	4	4	4	2	5	F
Original 8252...XXXXX.13/14/16/17/20/22/25		1	2	3	1	1	1	2	white
		2	1	1	2	3	4	3	green
		3	4	2	3	4	3	2	brown
		4	3	4	4	2	2	4	yellow

