



SZINTTÁVADÓ ECL SOROZAT

Modell ECL 8439



ECL 8439.XX
Szintjeladó ECL 4-20 mA

- Pontosság 0,3-0,5% FS típus.
- Viskózus közeghez
- Mérési tartomány 0 ... 0,1 és 0 ... 2 bar között



TERMÉKLEÍRÁS

MŰSZAKI ADATOK

Bemelegedési idő	100 ms
Csomagolóanyag	FKM
Elektromágneses összeférhetőség/zavarvédelem	EN/IEC61000-6-3, 61000-6-2
Elektromos csatlakozás	PUR / Radox / PE kabel med udluftning
Hosszú idejű stabilitás, jellemző	<±0,2% FS
IP-osztály	IP68
Jellemző NLH (a BSL-től 0-ig)	±0,2 / 0,3% FS
Jellemző pontosság +25 °C-on	±0,3 / 0,5% FS
Jellemző tartózkodási idő	1 ms (10...90% FS)
Kimenet	4-20 mA
Közeghőmérséklet eddig:	70 °C
Közeghőmérséklet ettől:	-10 °C
Mechanikus támaszték	50 g / 8 ms
Tápfeszültség	9-32 VDC
Test anyaga	Rozsdamentes acél 316L
Tömeg	200 g

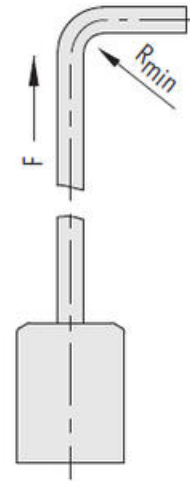
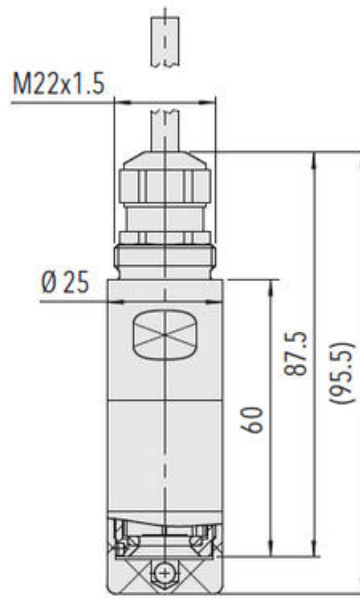
Vibráció, rezonancia

6 g (25...2000Hz)

Üzemi hőmérséklet

-10...70°C

Output signal	Protection / electrical connection		
	IP68 (25 bar; 250m)	IP68 (25 bar; 250m)	IP68 (25 bar; 250m)
 0439.xx.xxxx.xx.19	Cable PUR Ø 6 mm (Su0.22mm²)	Cable Bodox Ø 6 mm (Su0.22mm²)	Cable PE Ø 6 mm (Su0.22mm²)
	Shield 2X 	Shield 3X 	Shield 4X
	white brown yellow (green = not connected) (red = not connected)	white brown yellow (green = not connected) (red = not connected)	white brown yellow (green = not connected) (red = not connected)
Minimum cable bending radius R_{min}	40 mm	60 mm	30 mm



F = max. 12 kg (120 N)

