



NYOMÁSTÁVADÓK ÁLTALÁNOS IPARI ALKALMAZÁSOKRA, ECT

ECT sorozat

ECT1.0A

Pr. transmitter 0-1bar G $\frac{1}{4}$ 4-20mA

- Kerámia mérőcella
- G1 / 4 folyamatkapcsolat
- Mérési tartomány -1 ... 0 és 0 ... 100 bar között
- Opció: Titán vagy duplex
- Opció: előlapra szerelt mérőcella



TERMÉKLEÍRÁS

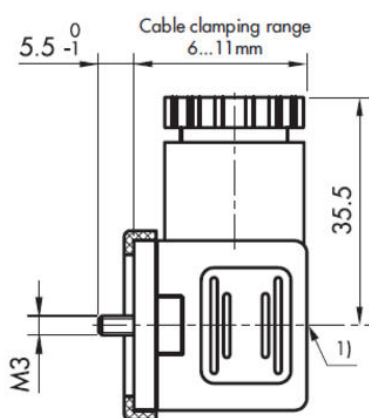
A gazdaságos ECT 8472 nyomásmérő az ECT jeladók jól bevált sorozatán alapul. A -25 és 125°C közötti széles közeghőmérséklet-tartomány, valamint a funkciók és opciók széles skálája az ECT 8472 nyomástovábbítót sokoldalú, a legtöbb ipari alkalmazáshoz alkalmas megoldássá teszi.

- Kiváló média kompatibilitás
- Relatív vagy abszolút nyomásmérés
- Titánium változat választható
- Széles hőmérséklet-tartomány

MŰSZAKI ADATOK

Bemelegedési idő	<1,5 sek.
Csomagolóanyag	FKM
Elektromágneses összeférhetőség/zavarvédelem	EN/IEC61000-6-3, 61000-6-2
Elektromos csatlakozás	DIN EN175301-803A
Hosszú idejű stabilitás, jellemző	< \pm 0,3% FS
IP-osztály	IP65
Jellemző NLH (a BSL-től 0-ig)	\pm 0,2% FS
Jellemző pontosság +25 °C-on	\pm 0,5% FS
Jellemző tartózkodási idő	1 ms (10...90% FS)
Jellemző teljes hibatartomány	\pm 3% FS
Kimenet	4-20 mA

Közeg által érintett alkatrészek anyaga, folyamatkapcsolat	Rozsdamentes acél 303
Közeghőmérséklet eddig:	125 °C
Közeghőmérséklet ettől:	-25 °C
Lökésszerű nyomás	3 bar
Max. túlnyomás	2 bar
Mechanikus támaszték	50 g / 11 ms
Mérési tartomány	0-1 bar
Nyomócsonk	G1/4 M
Szerelvény forgatónyomatéka	15-20 Nm
Tápfeszültség	9-30 VDC
Test anyaga	Rozsdamentes acél 303
Tömeg	110 g
Vibráció, rezonancia	4 g (10...2000Hz)
Üzemi hőmérséklet	-25...85°C



1) Torque moment 50...60 Ncm

