



STANDARD SÁRGARÉZ ÚSZÓ SZINTKAPCSOLÓ - S1 SERIES

SB Sorozat

SB-025HM0100
Szintkapcsoló, 1", 100 mm, 1 érintkező

- 100-500 mm. hossz (lépték: 50 mm.)
- Sárgaréz törzs és csatlakozók, Spansil úszó
- Max. működési nyomás 20 bar-ig
- Max hőmérséklet 105°C
- Beépített hőmérséklet kapcsoló (kívánságra)



TERMÉKLEÍRÁS

Az S1 modell egy olyan szintmérő, amelynek határértéke az L0 csőhossztól függően a max. vagy a min. szintet szabályozza. Ez a figyelőeszköz előnyösen használható túltöltésgátló berendezésként.

L = Teljes hossz

L1 = Határérték

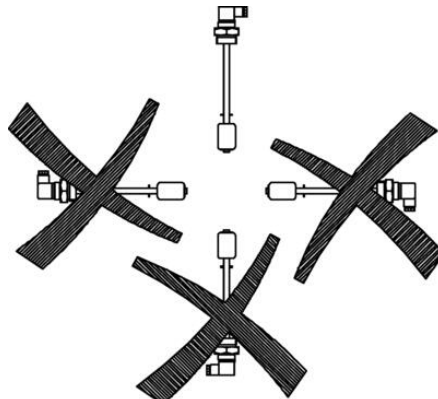
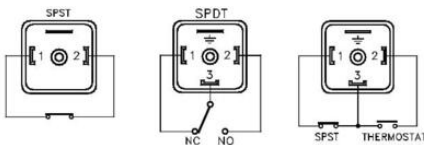
Elektromos csatlakozás

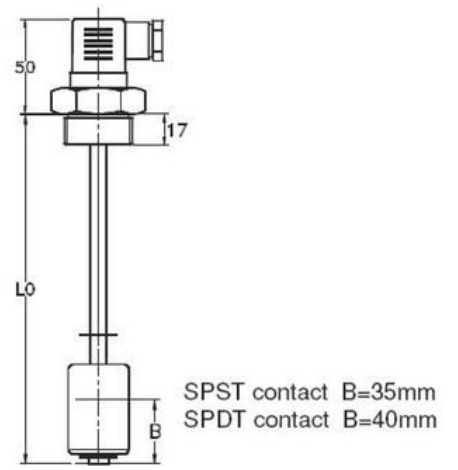
DIN 43650-A Öntött kábel, kattintson ide

MŰSZAKI ADATOK

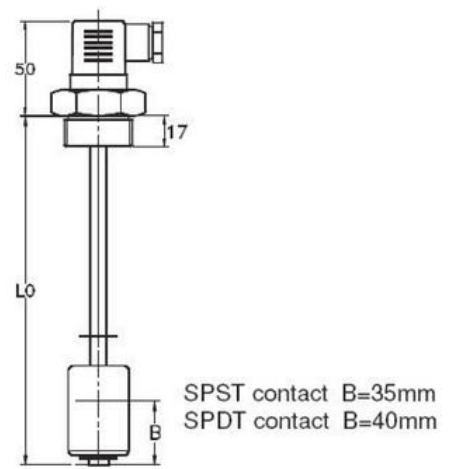
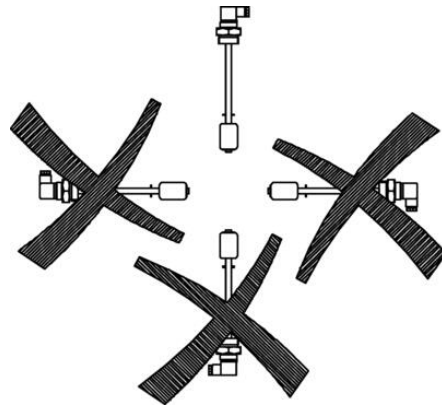
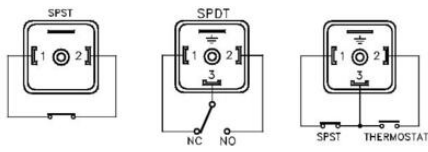
Type level meter

Top and bottom mounted





Pipe lengths L0	0100	0150	0200	0250	0300	0350	0400	0450	0500
Length in mm	100	150	200	250	300	350	400	450	500



Pipe lengths L0	0100	0150	0200	0250	0300	0350	0400	0450	0500
Length in mm	100	150	200	250	300	350	400	450	500