



ÁRAMLÁSJELZŐ ALACSONY ÁRAMLÁSHOZ

Modell PO

PO-010GVA020

Áramlásjelző, 3/8", 0,1–1,5 l/min

- Folyadékok 16bar-ig
- Áramlás 0,1-100 l / perc. víz
- POM, PVDF vagy rozsdamentes acél

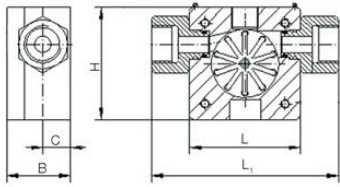


TERMÉKLEÍRÁS

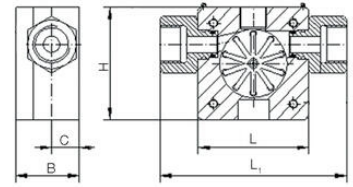
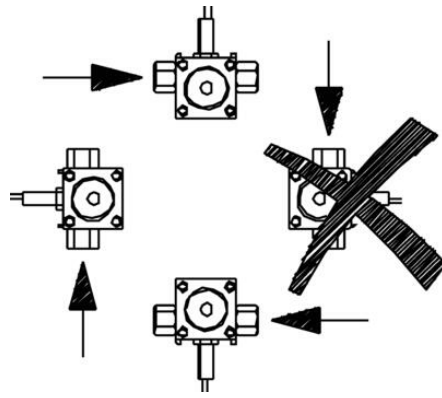
A PO modell egy műanyag rotorjelző, amely PVDF vagy rozsdamentes acél csatlakozásokkal rendelkezik. Átlátszó fedéllel rendelkeznek, hogy könnyen meg lehessen állapítani, van-e áramlás vagy nincs.

MŰSZAKI ADATOK

Anyagkészlet	Igilidur X
Burkolat anyaga	PSU, Ultrason
Csatlakozás típusa	Belső menet, G 3/8"
Csatlakozó anyaga	PVDF
Dob anyaga	Kerámia
Forgólapát anyaga	PVDF
Közegek	Víz (az olaj induló értéke nagyobb)
Közeghőmérséklet eddig:	60 °C
Max. szállítási távolság	1,5 l/min
Min. szállítási távolság	0,1 l/min
Nyomástartomány max. értéke	16 bar
Test anyaga	PPS
Type of flow component	Flow indication
Tömeg	0,1 kg
Tömítések anyaga	Viton



G"	Typ	B mm	C mm	L mm	L1 mm	H mm	Weight kg
3/8	PO-010	29	12,5	50	84	50	0,1
1	PO-025	53	23	70	110	70	0,4



G"	Typ	B mm	C mm	L mm	L1 mm	H mm	Weight kg
3/8	PO-010	29	12,5	50	84	50	0,1
1	PO-025	53	23	70	110	70	0,4

