



VD SZÉRIA - ÁRAMLÁSKAPCSOLÓ

VD Sorozat

VD-008GR010



- Kapcsolási tartomány 1..600 l/perc H²O
- Víz (olajra és gázokra elérhető kérésre)
- G¹/₄" - G3"
- Közeggel érintkező alkatrészek vörösbronzból
- Max nyomás 16 bar

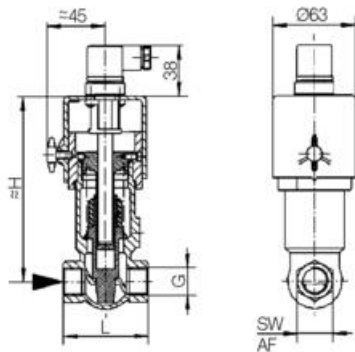


TERMÉKLEÍRÁS

A VD modell egy mechanikus áramlásfigyelő vörös bronzból és átváltós reed-kapcsolóval. Tökéletesen illeszkedik a tengeri alkalmazásokhoz, és ahol a vörös bronz követelmény.

SPECIÁLIS KIVITEL

- Ex/ATEX-kivitel
- Engedélyezés: Germanischer Lloyd, LOBA (sch)
- Ház rozsdamentes acélból
- Peremes formájú csatlakozás
- Magas hőmérséklethez +150 °C-ig
- Akár 1600 l/min áramlási tartományhoz
- 30–95 °C-os hőmérséklet-szabályozáshoz

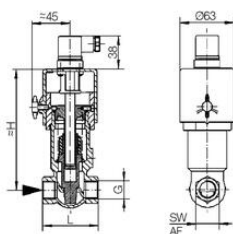
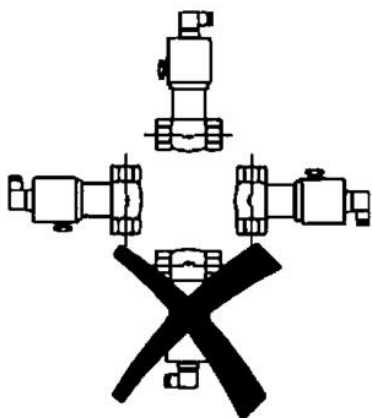


G"	Típus	H mm	L mm
1/4	VD-008	150	65
3/8	VD-010	150	65
1/2	VD-015	150	65
3/4	VD-020	150	80
1	VD-025	150	80
1 1/4	VD-032	156	98
1 1/2	VD-040	156	113
2	VD-050	156	137
2 1/2	VD-065	156	160
3	VD-080	156	148

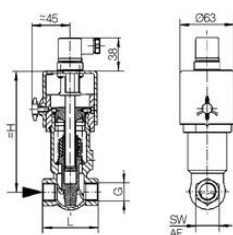
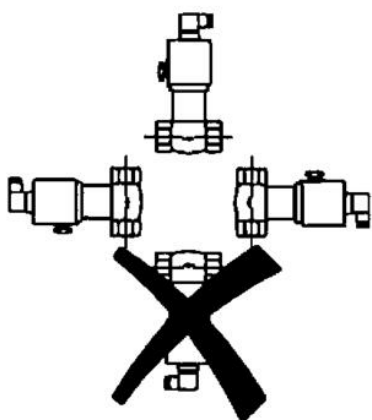
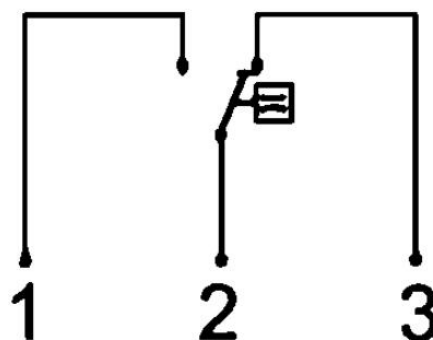
MŰSZAKI ADATOK

Burkolat anyaga	ABS műanyag
Csatlakozás típusa	Belső menet, G 1/4"
Elektromos csatlakozás	DIN 43650-A szerinti csatlakozó
Érintkező max. teljesítménye	50 VA
Funkció	Dugattyú, reedkapcsoló, átváltós
Hiszterézis	A határértéktől függően, de legalább 0,3 l/min
IP-osztály	IP44
Közeghőmérséklet eddig:	120 °C
Max. feszültség, AC	250 V
Max. szállítás	15 l/min
Max. szállítási távolság	10 l/min

Max. viszkozitás	1 cSt
Min. szállítási távolság	1 l/min
Nyomáscsökkenés	Max. 0,5 bar max. áramlás mellett
Nyomástartomány max. értéke	25 bar
Palack anyaga	POM
Pontosság	Teljes skálaérték $\pm 5\%$ -a
Rugó anyaga	Rozsdamentes acél 301
Test anyaga	Bronz
Type of flow component	Flow Switches
Tömeg	1 kg
Tömítések anyaga	NBR



G"	Type	H mm	L mm	Weight kg
1/4	VD-008	150	65	1,0
3/8	VD-010	150	65	1,0
1/2	VD-015	150	65	1,0
3/4	VD-020	150	80	1,1
1	VD-025	150	80	1,3
1 1/4	VD-032	156	98	2,1
1 1/2	VD-040	156	113	2,8
2	VD-050	156	137	4,0
2 1/2	VD-065	156	160	4,0
3	VD-080	156	148	7,0



G"	Type	H mm	L mm	Weight kg
1/4	VD-008	150	65	1,0
3/8	VD-010	150	65	1,0
1/2	VD-015	150	65	1,0
3/4	VD-020	150	80	1,1
1	VD-025	150	80	1,3
1 1/4	VD-032	156	98	2,1
1 1/2	VD-040	156	113	2,8
2	VD-050	156	137	4,0
2 1/2	VD-065	156	160	4,0
3	VD-080	156	148	7,0

