



HD2K SZÉRIA - ÁRAMLÁSKAPCSÓ

Dugattyú

HD2K-008GM008

Áramláskapcsoló olajhoz, 1/4", 0,5–8 l/min

- Kapcsolási tartomány 0,5..60 l/perc
- Olaj
- G $\frac{1}{4}$ " - G1"
- Közeggel érintkező alkatrészek sárgarézből vagy rozsdamentes acélból
- Max nyomás 200 bar



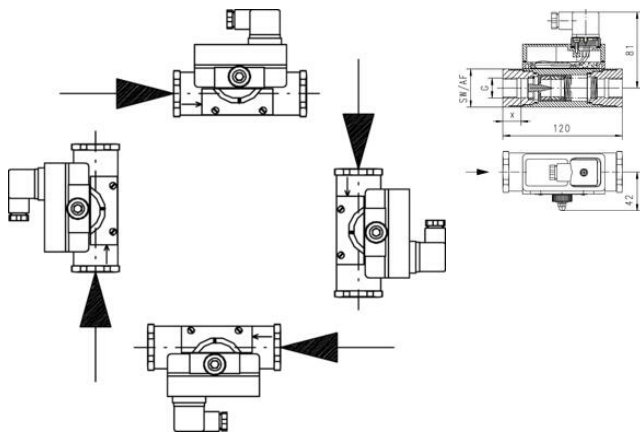
TERMÉKLEÍRÁS

A HD2K modell olaj és más viszkozus közegek áramlásfigyelője. Skálája azt is megmutatja, hogy a munkaterületen belül hol állították be a váltópontot. A figyelés nagyon viszkozus közegekkel is működik, aminek köszönhetően rendkívül alkalmas hidraulikus alkalmazásokhoz.

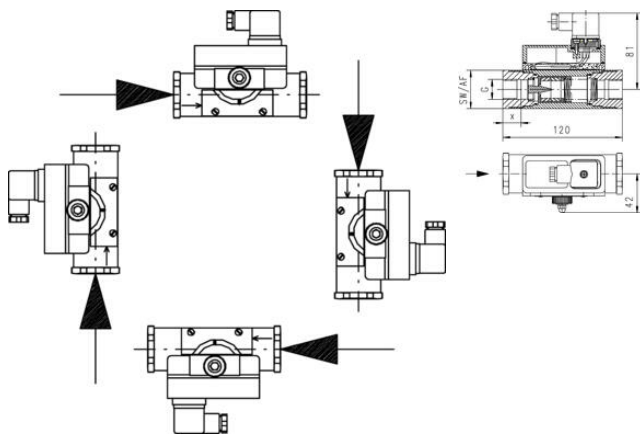
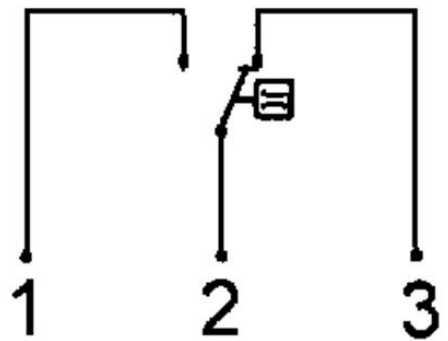
MŰSZAKI ADATOK

Csatlakozás típusa	Belső menet 1/4"
Elektromos csatlakozás	DIN 43650-A csatlakozó
Érintkező max. teljesítménye	50 VA
Funkció	Dugattyú, reedkapcsoló, átváltós
Hiszterézis	A határértéktől függően, de legalább 0,5 l/min
IP-osztály	IP65
Közeghőmérséklet eddig:	120 °C
Max. feszültség, AC/DC	175 V
Max. szállítás	12 l/min
Max. szállítási távolság	8 l/min
Max. viszkozitás	330 cSt

Min. szállítási távolság	0,5 l/min
Min. viszkozitás	30 cSt
Nyomáscsökkenés	1,1–3,5 bar, a viszkozitástól függően
Nyomástartomány max. értéke	200 bar
Palack anyaga	Sárgaréz
Pontosság	≤ záró érték 5%-a
Rugó anyaga	Rozsdamentes acél 301
Test anyaga	Nikkelezett sárgaréz
Type of flow component	Flow Switches
Tömeg	1,4 kg
Tömítések anyaga	NBR



G"	AF mm brass	AF mm stainless	X mm	Weight kg
1/4	40	41	15	1,3
3/8	40	41	15	1,3
1/2	40	41	15	1,2
3/4	40	41	18	1,2
1	40	41	18	1,1



G"	AF mm brass	AF mm stainless	X mm	Weight kg
1/4	40	41	15	1,3
3/8	40	41	15	1,3
1/2	40	41	15	1,2
3/4	40	41	18	1,2
1	40	41	18	1,1

