



MR1K SZÉRIA - ÁRAMLÁSKAPCSOLÓ

Dugattyú

MR1K-008GM004

Áramláskapcsoló, 1/4", 0,4–4 l/min

- Kapcsolási tartomány 0,4..60 l/perc H²O
- Víz (olajokra, gázokra és agresszív közegekre elérhető kérésre)
- G¹/₄ - G1
- Közeggel érintkező alkatrész sárgarézből vagy rozsdamentes acélból
- Max nyomás 200 bar



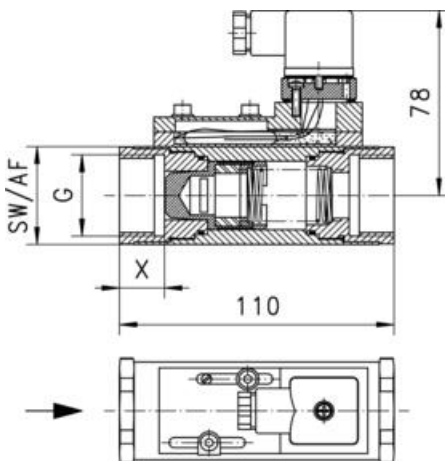
TERMÉKLEÍRÁS

Az MR1K modell egy folyadékhoz és levegőhöz/gázokhoz használható áramlásmérő. Robosztus és kompakt kialakítású. A figyelőeszköz számos speciális kialakításban rendelhető, például beépített áramlásmérővel, választható határértékkel és nagynyomású kivitelben.

SPECIÁLIS KIVITEL

- További határértékek
- OMNI-kijelzővel [Kattintson ide](#)
- Levegős kivitel
- Beépített áramlásmérő vizuális skálával
- Nagynyomású, 500 baros változat
- Dupla megszakítófejek

MÉRETEK



G"

AF mm sárgaréz

AF mm rozsdamentes

X mm

Tömeg (kg)

1/4	40	41	15	1,3
3/8	40	41	15	1,3
1/2	40	41	15	1,2
3/4	40	41	18	1,2
1	40	41	18	1,1

MŰSZAKI ADATOK

Csatlakozás típusa	Belső menet 1/4"
Elektromos csatlakozás	DIN 43650-A szerinti csatlakozó
Érintkező max. teljesítménye	50 VA
Funkció	Dugattyú, reedkapcsoló, átváltós
Hiszterézis	A határértéktől függően, de legalább 0,5 l/min
IP-osztály	IP65
Közegek	Víz (olaj, levegő és agresszív folyadékok kérésre)
Közeghőmérséklet eddig:	120 °C
Közeghőmérséklet ettől:	-20 °C
Max. feszültség, AC	120 V
Max. szállítás	10 l/min
Max. szállítási távolság	4 l/min
Max. viszkozitás	30 cSt
Min. szállítási távolság	0,4 l/min
Min. viszkozitás	1 cSt
Nyomáscsökkenés	0,6 bar max. áramlás mellett
Nyomástartomány max. értéke	200 bar
Palack anyaga	Sárgaréz
Pontosság	≤ záró érték 5%-a
Rugó anyaga	Rozsdamentes acél 301
Test anyaga	Nikkelezett sárgaréz
Type of flow component	Flow Switches
Tömeg	1,3 kg
Tömítések anyaga	NBR

