



UR1 SZÉRIA - ÁRAMLÁSKAPCSOLÓ

Lapát

UR1-010GM

2,5–3,5 l/min, H₂O, G^{3/8}, belső menetes, Sárgaréz

- Kapcsolási tartomány 1,3..35 l/perc
- Víz (olajokra, gázokra és agresszív közegekre elérhető kérésre)
- G^{3/8}" - G2"
- Közeggel érintkező alkatrész sárgarézből vagy rozsdamentes acélból
- Max nyomás 25 bar



TERMÉKLEÍRÁS

Az UR1 modell szeparált elektronikájú mechanikai áramlásfelügyelő, amely lehet záró vagy megszakító. Kapható sárgaréz, rozsdamentes acél vagy műanyag változatban.

Az 1 cSt-t meghaladó viszkozitás más értékeket eredményez.

RENDELÉSI SZÁM

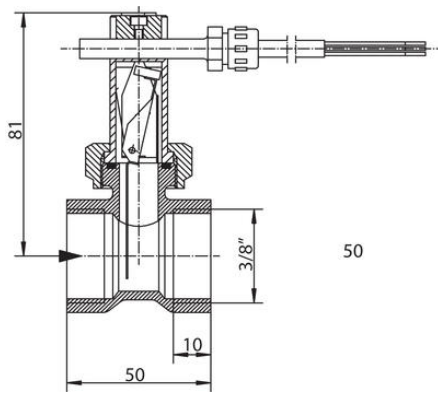
Rendelési szám Sárgaréz	Rendelési szám Rozsdamentes	G" csatlakozás	Állítható váltópont, l/min víz	Max. áramlás, l/min víz	Egyéb
UR1-015VM		1/2			Hegesztési illesztés
UR1-020GMA		3/4	5,0–6,0	40	ATEX A-U1.1
UR1-025GMA		1	9,5-11,5	60	ATEX A-U1.1

Hegesztési illesztés

Rendelési szám Sárgaréz	Rendelési szám Rozsdamentes	G" csatlakozás	Cső Ø (mm)	Állítható váltópont l/min víz	Max. áramlás l/min víz
UR1-015VM	UR1-015VK	1/2	15	5,0–6,5	20
UR1-015VM	UR1-015VK	1/2	20	10,0–15,5	40

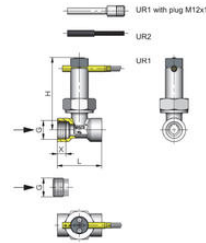
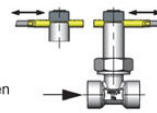
MŰSZAKI ADATOK

Beállítható kapcsolási pont, l/perc, víz	2,5–3,5 l/min
Bontóérintkező anyaga	Kemény ferrit
Csatlakozás típusa	3/8"
Csatlakozó anyaga	Nikkelezett sárgaréz
Elektromos csatlakozás	1,5 m kábel
Érintkező max. teljesítménye	50 A
Érintkező max. teljesítménye	50 VA
Funkció	A telepítéstől függően lapát, záró vagy megszakító reedkapcsoló
Hiszterézis	A határértéktől függ, de legalább 0,7 l/min
IP-osztály	IP65
Közegek	Víz (olaj, levegő és agresszív közegek kérésre)
Közeghőmérséklet eddig:	110 °C
Közeghőmérséklet ettől:	20 °C
Lapát anyaga	Rozsdamentes acél 301
Max. feszültség, AC	230 V
Max. szállítás	10 l/min
Nyomáscsökkenés	Kb. 0,01 bar max. áramlás mellett
Nyomástartomány max. értéke	25 bar
Pontosság	±15%
Test anyaga	Nikkelezett sárgaréz, Rozsdamentes acél 303
Tömeg	0,35 kg
Tömítések anyaga	NBR
Viszkozitás	1 cSt
Vízzel érintkező alkatrészek anyaga	Nikkelezett sárgaréz, Rozsdamentes acél, Kemény ferrit, NBR



Adjustment

UR1 - loosen bolts, push the switching current tube into the desired position. Retighten the bolts. Normally closed (n.c.) or normally open (n.o.) as per table "Technical data"



Dimensions and weights						
G	Types	H	L	X	Weight kg	
G 1/4	UR-015GM	82	50	10	UR1	UR2
	UR-015GK				0.35	0.35
G 1/2 A	UR-015AM	60	12	10	0.40	0.40
	UR-015AP				0.35	0.30
G 1/2	UR-015GM	50	10	10	0.15	0.15
	UR-015GK				0.35	0.30
G 3/4	UR-025GM	83	12	12	0.40	0.40
	UR-025GK				0.35	0.35
G 1	UR-025GM	87	12	12	0.40	0.40
	UR-025GK				0.45	0.45
G 1 1/4	UR-035GM	91	12	12	0.40	0.40
	UR-035GK				0.50	0.50
G 1 1/2	UR-040GM	94	12	12	0.50	0.50
	UR-040GK				0.65	0.65
G 2	UR-050GM	103	12	12	0.65	0.75
	UR-050GK				0.85	0.95

50