



FF SZÉRIA - ÁRAMLÁS KAPCSOLÓ

Dugattyú

FF-008GR009

0,4–9 l/min, G $\frac{1}{4}$, 200 bar, Rendszerint nyitott

- Kapcsolási tartomány 0,4..90 l/perc H₂O
- Víz (Olajra elérhető kérésre)
- G $\frac{1}{4}$ - G1 $\frac{1}{2}$
- Bronz, sárgaréz, rozsdamentes acél, ferrites & NBR
- Nyomástartomány 16 bar - 200 bar



TERMÉKLEÍRÁS

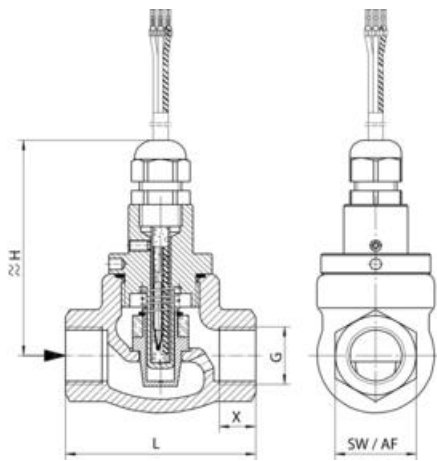
Az FF modell folyadékokhoz és levegőhöz/gázokhoz használható áramlásmérő. A konstrukció egy rugóterhelésű dugattyú, amely nagy pontosságot biztosít. Robosztus, bronzházzal ellátott szerkezete miatt jó alternatívát jelent a nagyobb igénybevételű alkalmazásoknál. Az FF nagy nyomás mellett és szennyezett közegekkel is működik. A mérőt mindig gyárilag a kívánt határértékre beállítva szállítják.

Rendeléskor adja meg a közeget, a határértéket (csökkenő vagy növekvő), az érintkezési funkciót (általában zárt vagy általában nyitott).

SPECIÁLIS KIVITEL

- Levegőhöz és olajhoz szánt kivitel
- Speciális határértékek
- DN 50-80

Méretek

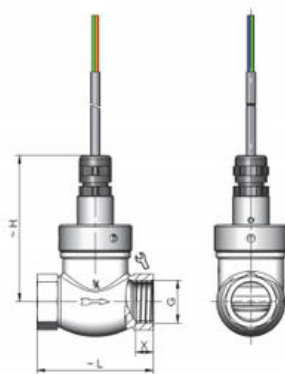
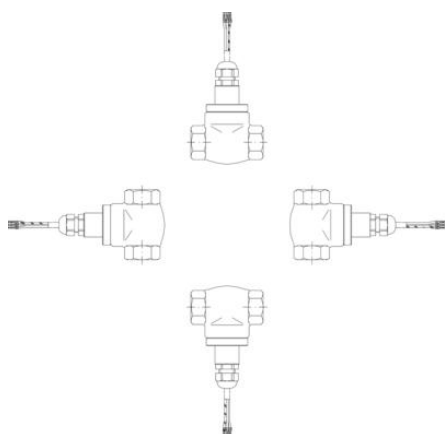


G"	L mm	H mm	SW mm	X mm
1/4	68	79	29	12
3/8	68	79	29	12
1/2	68	79	29	13
3/4	73	79	32	11
1	87	90	41	14
1 1/4	98	94	52	14
1 1/2	113	95	59	14

MŰSZAKI ADATOK

Csatlakozás típusa	Belső menet, G 1/4"
Csatlakozó anyaga	Bronz
Elektromos csatlakozás	1,5 m öntött kábel
Érintkező max. teljesítménye	50 VA
Funkció	Dugattyú, reedkapcsoló
IP-osztály	IP65
Közeghőmérséklet eddig:	110 °C

Max. feszültség, AC	230 V
Max. szállítás	10 l/min
Max. szállítási távolság	9 l/min
Max. viszkozitás	1 cSt
Min. szállítási távolság	0,4 l/min
Nyomáscsökkenés	Kb. 0,4 bar max. áramlás mellett
Nyomástartomány max. értéke	200 bar
Palack anyaga	Rozsdamentes acél 303
Pontosság	Mért érték $\pm 3\%$ -a, de legalább $\pm 0,3$ l/min
Rugó anyaga	Rozsdamentes acél 301
Test anyaga	Nikkelezett sárgaréz
Tömeg	0,6 kg
Tömítések anyaga	NBR



G	Types	L	H	SW	X	Weight kg
G 1/4	FF-008GR...	68	80	29	12	0.6
G 3/8	FF-010GR...					
G 1/2	FF-015GR...				13	
G 3/4	FF-020GR...	73	90	32	11	0.7
G 1	FF-025GR...	87		41	14	1.0
G 1 1/4	FF-032GR...	98	95	52		1.5
G 1 1/2	FF-040GR...	113	95	59		2.0

