



## VD SZÉRIA - ÁRAMLÁSKAPCSOLÓ

VD Sorozat

VD-008GR010

Áramláskapcsoló, 1/4", 1–10 l/min

- Kapcsolási tartomány 1..600 l/perc H<sup>2</sup>O
- Víz (olajra és gázokra elérhető kérésre)
- G1/4" - G3"
- Közeggel érintkező alkatrészek vörösbronzból
- Max nyomás 16 bar

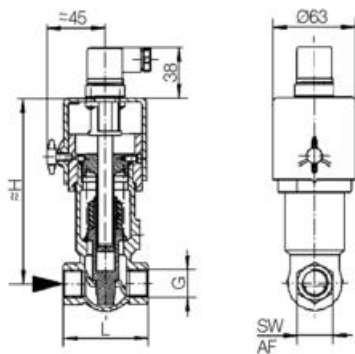


### TERMÉKLEÍRÁS

A VD modell egy mechanikus áramlásfigyelő vörös bronzból és átváltós reed-kapcsolóval. Tökéletesen illeszkedik a tengeri alkalmazásokhoz, és ahol a vörös bronz követelmény.

### SPECIÁLIS KIVITEL

- Ex/ATEX-kivitel
- Engedélyezés: Germanischer Lloyd, LOBA (sch)
- Ház rozsdamentes acélból
- Peremes formájú csatlakozás
- Magas hőmérséklethez +150 °C-ig
- Akár 1600 l/min áramlási tartományhoz
- 30–95 °C-os hőmérséklet-szabályozáshoz

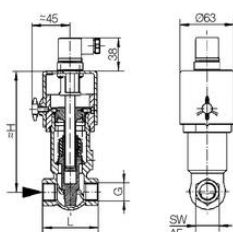
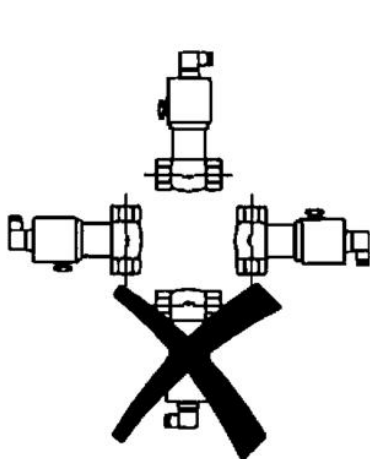


| G"    | Típus  | H mm | L mm |
|-------|--------|------|------|
| 1/4   | VD-008 | 150  | 65   |
| 3/8   | VD-010 | 150  | 65   |
| 1/2   | VD-015 | 150  | 65   |
| 3/4   | VD-020 | 150  | 80   |
| 1     | VD-025 | 150  | 80   |
| 1 1/4 | VD-032 | 156  | 98   |
| 1 1/2 | VD-040 | 156  | 113  |
| 2     | VD-050 | 156  | 137  |
| 2 1/2 | VD-065 | 156  | 160  |
| 3     | VD-080 | 156  | 148  |

## MŰSZAKI ADATOK

|                                     |  |
|-------------------------------------|--|
| <b>Burkolat anyaga</b>              | ABS műanyag                                    |
| <b>Csatlakozás típusa</b>           | Belső menet, G 1/4"                            |
| <b>Elektromos csatlakozás</b>       | DIN 43650-A szerinti csatlakozó                |
| <b>Érintkező max. teljesítménye</b> | 50 VA  |
| <b>Funkció</b>                      | Dugattyú, reedkapcsoló, átváltós               |
| <b>Hiszterézis</b>                  | A határértéktől függően, de legalább 0,3 l/min |
| <b>IP-osztály</b>                   | IP44   |
| <b>Közeghőmérséklet eddig:</b>      | 120 °C   |
| <b>Max. feszültség, AC</b>          | 250 V  |
| <b>Max. szállítás</b>               | 15 l/min                                       |
| <b>Max. szállítási távolság</b>     | 10 l/min                                       |

|                             |                                   |
|-----------------------------|-----------------------------------|
| Max. viszkozitás            | 1 cSt                             |
| Min. szállítási távolság    | 1 l/min                           |
| Nyomáscsökkenés             | Max. 0,5 bar max. áramlás mellett |
| Nyomástartomány max. értéke | 25 bar                            |
| Palack anyaga               | POM                               |
| Pontosság                   | Teljes skálaérték $\pm 5\%$ -a    |
| Rugó anyaga                 | Rozsdamentes acél 301             |
| Test anyaga                 | Bronz                             |
| Tömeg                       | 1 kg                              |
| Tömítések anyaga            | NBR                               |



| G"    | Type   | H mm | L mm | Weight kg |
|-------|--------|------|------|-----------|
| 1/4   | VD-008 | 150  | 65   | 1.0       |
| 3/8   | VD-010 | 150  | 65   | 1.0       |
| 1/2   | VD-015 | 150  | 65   | 1.0       |
| 3/4   | VD-020 | 150  | 80   | 1.1       |
| 1     | VD-025 | 150  | 80   | 1.3       |
| 1 1/4 | VD-032 | 156  | 98   | 2.1       |
| 1 1/2 | VD-040 | 156  | 113  | 2.8       |
| 2     | VD-050 | 156  | 137  | 4.0       |
| 2 1/2 | VD-065 | 156  | 160  | 4.0       |
| 3     | VD-080 | 156  | 148  | 7.0       |

