



LINEÁRIS TECHNOLÓGIAI VEZÉRLŐ

PAX1 sorozat

PAX1

Fairchild termékek

- Alacsony energiafogyasztás készenléti állapotban
- Lineáris löket 25 mm
- A nyomás vákuumtól 206 bar-ig terjed
- FM, CSA és ATEX jóváhagyások
- Maximális lineáris sebesség: 60 mm (2,36 ") / perc

rotork[®]
Fairchild



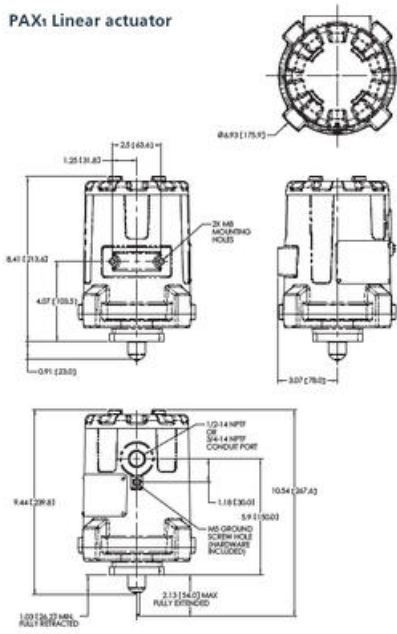
TERMÉKLEÍRÁS

MŰSZAKI ADATOK

IP-osztály	IP66, IP68
Környezeti hőmérséklet eddig:	70 °C
Környezeti hőmérséklet ettől:	-40 °C
Test anyaga	Alumínium
Tömítések anyaga	Nitril



PAX₁ Linear actuator



PAX₁ Linear actuator

