



MOTOROS MEMBRÁNSZIVATTYÚK QUAD 4000

R4100143A

Motoros membránszivattyúk

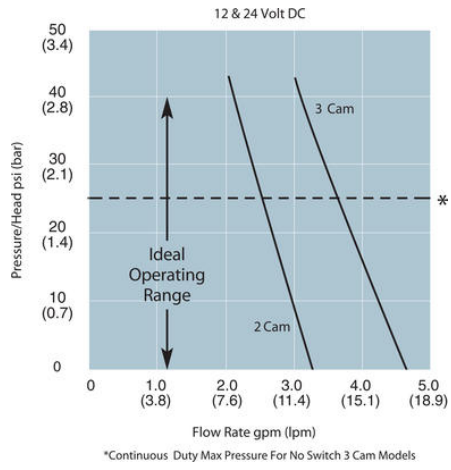
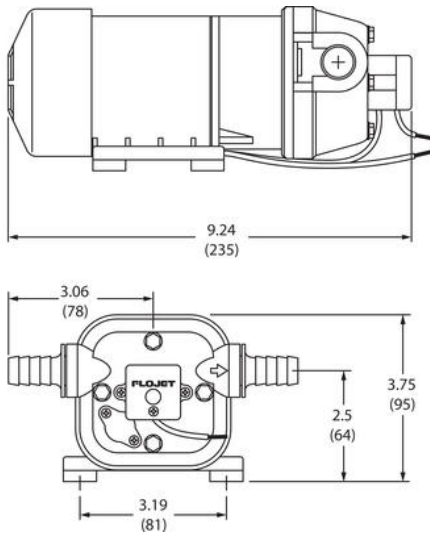
- Max. szállítási mennyiség 18,9 l/min
- Max. nyomás 3,1 Bar



TERMÉKLEÍRÁS

MŰSZAKI ADATOK

Általában van raktáron	Igen
Csatlakozás	Tömítőcsatlakozás, 3/4"
Felvett teljesítmény	10 A
Feszültség	12 V
Material of pump house	Polipropilén
Material of valves	EPDM
Max. nyomás	2,8 bar
Max. üzemi hőmérséklet	54 °C
Membrán anyaga	Santoprene
Min. üzemi hőmérséklet	4 °C
Self-sufficiency max	2,4 m
Szállítás	19 l/min
Tömeg	2 kg



*Continuous Duty Max Pressure For No Switch 3 Cam Models