



LÁBPEDÁL POTENCIOMÉTERREL

Modell 6210-VO

6210-VO

Lábpedál, potenciométer, 2 m kábel

- A pedál helyzetével arányos változó teljesítmény
- Ipari környezetben
- Nincs kopó alkatrész = nagyon hosszú élettartam



TERMÉKLEÍRÁS

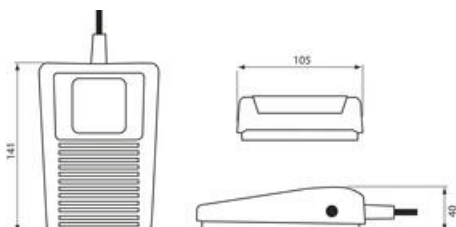
Rendkívül erős lábpedál, amely nagyobb igénybevételt jelentő körülmények között használható. Valamivel nagyobb mérete miatt előnyösebb lehet, ha határozottabb lenyomást/aktiválást szeretne.

MŰSZAKI ADATOK

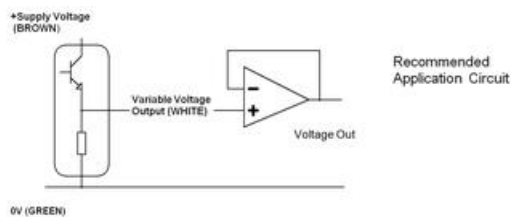
Feszültség	4,5–12 V
Feszültség ki	Feszültség min. 6%-tól max. 95%-ig
Kapcsok max. terhelhetősége	10 mA
Anyag	Üvegszál-erősítésű nejlon
Kábel	Anyag: PVC
	Hossz: 2 m
Környezeti hőmérséklet	0-tól +40 °C-ig
Védelmi fokozat	IPX2
CE-jelölés	2006/95/EK irányelv az egyes villamossági termékek biztonsági követelményeiről (LVD), EN 60950
Tömeg	350 g

MÉRETEK

6210-es modell



BEKÖTÉS



RENDELÉSI SZÁM

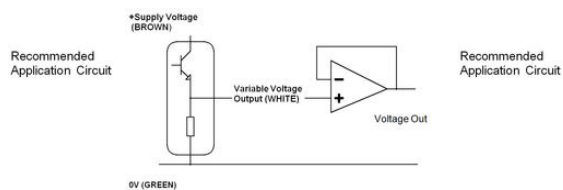
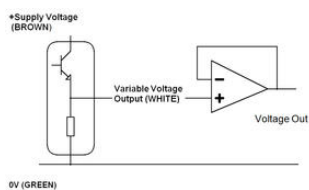
Rendelési szám	Megnevezés	Szín
6210-VO	4,5–12 V, 10 mA	Szürke

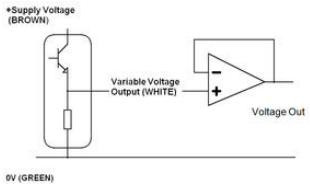
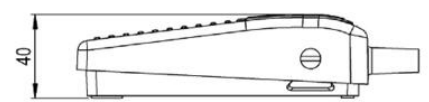
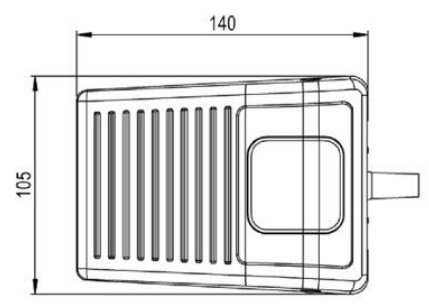
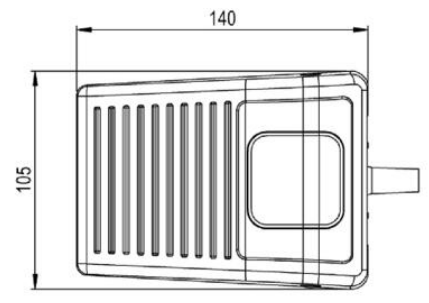
SPECIÁLIS KIVITEL

- Az összes változat 50 db felett speciális színben és logóval is kapható

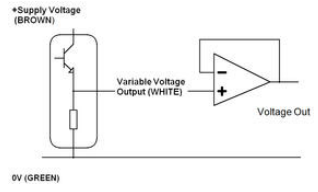
MŰSZAKI ADATOK

Anyag	Üvegszál-erősítésű nejlon
Érintkezési funkció	Potenciométer
Érintkező max. terhelése	10 mA
Feszültség	4,5–12 V
IP-osztály	IPX2
Jóváhagyások	CE
Kábel	2 m
Kábel anyaga	PVC
Kimeneti feszültség	Feszültség min. 6%-tól max. 95%-ig
Max. üzemi hőmérséklet	40 °C
Min. üzemi hőmérséklet	0 °C
Szín	Szürke
Tömeg	350 g





Recommended Application Circuit



Recommended Application Circuit