

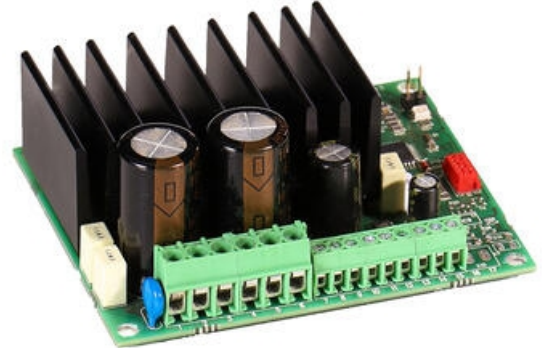


## EM-314 LÉPTETŐ 2-FÁZISÚ MOTOR VEZÉRLŐ 12-24 V DC, 6 A

EM-314-60V

EM-314-60V léptetomotor, 60 V, 4 A

- 12-24 V/DC, 6 A
- Mikroléptetés 1, 1/2, 1/4...1/64 lépési opciók
- Külső léptető bemenet vagy 4 digitális előre beállított sebességhez, irány & pozíció szekvenciák
- Kompakt, DIN sínre szerelhető

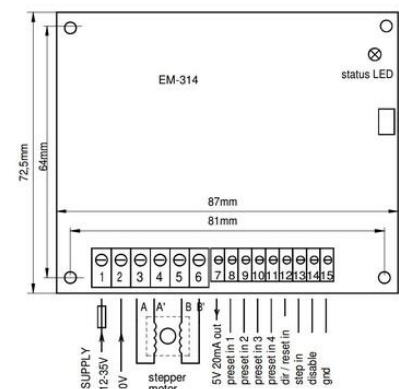
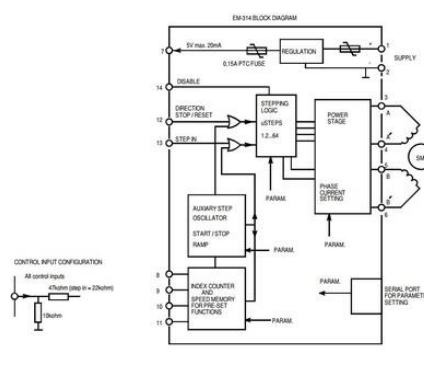
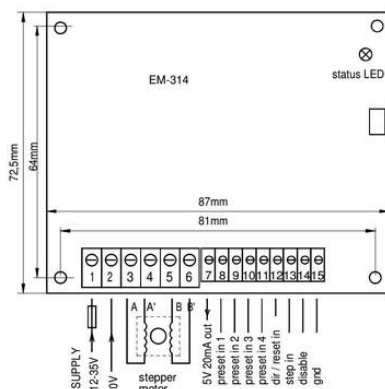


### TERMÉKLEÍRÁS

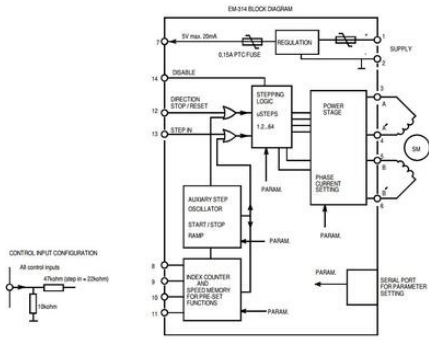
Az EM-314 egy léptetőmotoros vezérlés mikroléptetővel egészen 1/64 lépésig. A mikroléptető alacsony fordulatszám mellett jó teljesítményt nyújt. A vezérlés integrált impulzus-oszcillátorral és 4 db programozható előválasztási pozícióval rendelkezik, amelyeket a digitális bemeneteken keresztül lehet aktiválni. A pozíció (a lépések száma), a fordulatszám és az érintett előválasztás iránya az EM-236 és az EM-328 segítségével állítható be. Több más paraméter, pl. az áram és a rámpaidő is beállítható. A külső impulzus/irányjelek bemenetei is rendelkezésre állnak.

### MŰSZAKI ADATOK

Alacsony logikai bemenet	0–1 V
Áramerősség-beállítási tartomány	0,1–3 A
Dimensions length x width x height	87 x 72,5 x 25 mm
Magas logikai bemenet	4–30 V
Max. egyenáram	3 A
Tápfeszültség	24 V DC, 48 V DC
Tömeg	100 g



EM-314 BLOCK DIAGRAM



CONTROL INPUT CONFIGURATION

