



## ALJZATOK

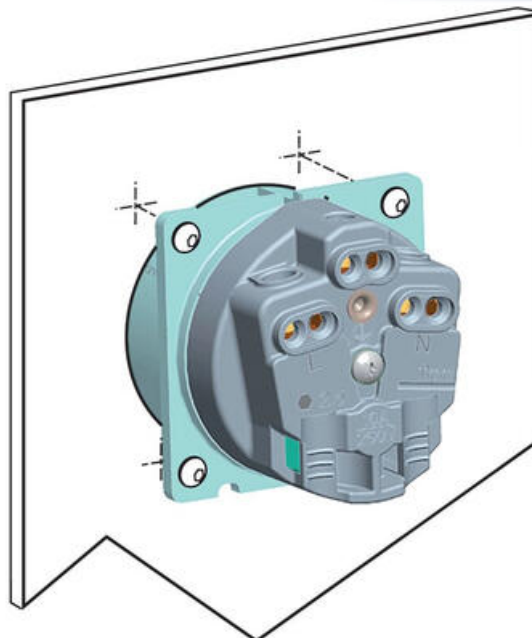
### Hátsó rögzítés

YST1144

YST1144



- Elektromos aljzat 250V/16A
- Vandálbiztos szerelvény
- Tűz- és füstvédelmi követelmények
- IP40 az előlő oldalon
- IP20 a hátoldalon



## TERMÉKLEÍRÁS

## MŰSZAKI ADATOK

<b>Connection type</b>	Csavar
<b>Indication LED</b>	Zöld
<b>IP-osztály</b>	IP20, IP40
<b>Jóváhagyások</b>	NF F 16-102, CEI 60884-1, EN45545-2, EN 50155, EN 50121-3-2, EN 61373, NF C 61-314, NF F 16-101
<b>Névleges áramerősség</b>	16 A
<b>Névleges feszültség</b>	250 V AC
<b>Number Of Cycles</b>	50000

