



ALJZATOK

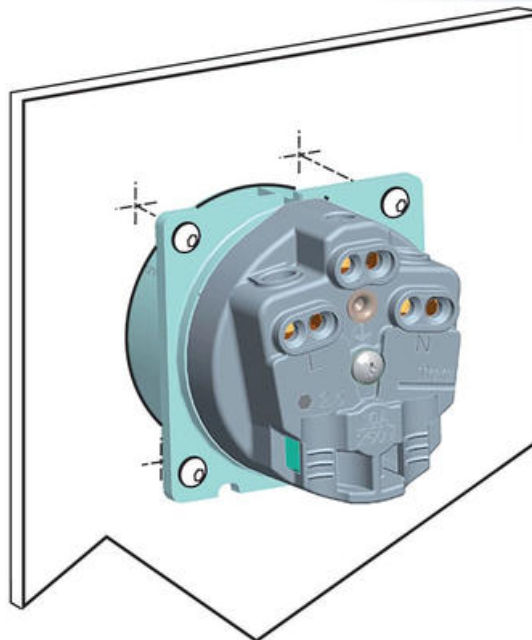
Hátsó rögzítés

YST1144

YST1144



- Elektromos aljzat 250V/16A
- Vandálbiztos szerelvény
- Tűz- és füstvédelmi követelmények
- IP40 az elülső oldalon
- IP20 a hátoldalon



TERMÉKLEÍRÁS

MŰSZAKI ADATOK

Connection type	Csavar
Indication LED	Zöld
IP-osztály	IP20, IP40
Jóváhagyások	NF F 16-102, CEI 60884-1, EN45545-2, EN 50155, EN 50121-3-2, EN 61373, NF C 61-314, NF F 16-101
Névleges áramerősség	16 A
Névleges feszültség	250 V AC
Number Of Cycles	50000

