



ACÉL HANGTOMPÍTÓ

62 000 Sorozat

62540 1/8

Alacsony némitó, rozsdamentes acél. G1/8"

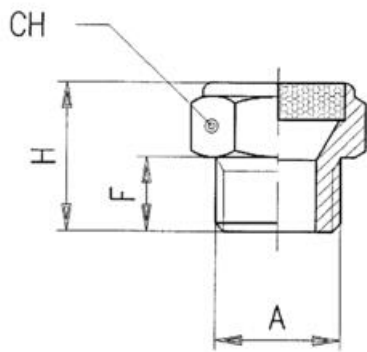
- Saválló acél AISI 316L
- 70µm szűrő
- ~ 80 dB hangszint 6 bar-on
- Hőmérséklet tartomány -20 és + 300 ° C között



TERMÉKLEÍRÁS

MŰSZAKI ADATOK

Csatlakozás	G1/8
Kiszerezés	10 pc
Kivitel	I
Közegek	Sűrített levegő
Max. üzemi hőmérséklet	300 °C
Min. üzemi hőmérséklet	-20 °C
Nyomástartomány max. értéke	10 bar
Nyomástartomány min. értéke	-0,99 bar
Száltípus	Hengeres
Test anyaga	Rozsdamentes acél SIS2350 (316L)



	A	F	H	CH
62540 1/8	1/8	8	15	14
62540 1/4	1/4	8	15	17
62540 3/8	3/8	10	18	22
62540 1/2	1/2	12	22	27