



## ALUMÍNIUM CSŐ

### INFINITY Sorozat

90000 20X8

8 x 4 méter, Ø 20 mm cső dobozban

- Gyors és könnyen telepíthető
- Megbízható és biztonságos rendszer



### TERMÉKLEÍRÁS

Az Infinity sűrített levegő elosztására szolgáló, alumíniumcsövekből álló rendszer.

A szereléskor a csöveket egyszerűen be kell nyomni a csatlakozókba.

Egy tömítésekből és biztosítógyűrűkből álló kifinomult rendszer azután minden további meghúzás nélkül a helyén tartja a csöveket.

Ha később módosítani kell a rendszert, egyszerűen csak el kell forgatni a biztosítóanyát egy negyedfordulatnyit, és máris kilazíthatók a csövek.

A biztosítóanyák meghúzása után újra összeszerelhetők a csövek.

A levegőkimenet speciális csatlakozóeleme két egymásba helyezett csőből áll.

A levegő a cső felső részén keresztül távozik, ami hatékonyan akadályozza meg, hogy kondenzátumot vigyen magával.

A kondenzátum a rendszer legalacsonyabb pontjára kerül, ahonnan könnyen elvezethető.

Ha további dokumentumokra, méretekre és háromdimenziós rajzokra vagy az Aignep csatlakozóinak további változataira van szüksége, vegye fel velünk a kapcsolatot:

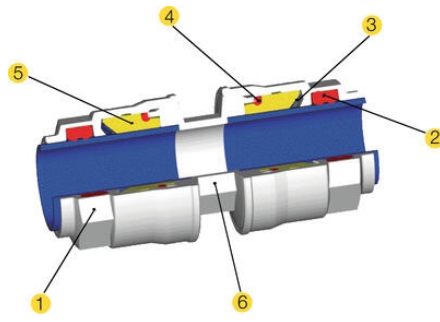
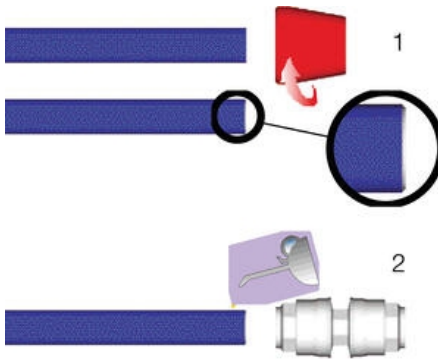
Termékfelelős: Eldar Karat

Közvetlen telefonszám: +46 075 242 4223

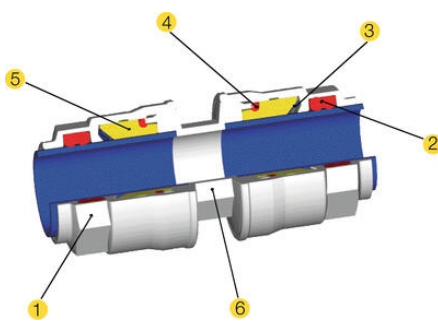
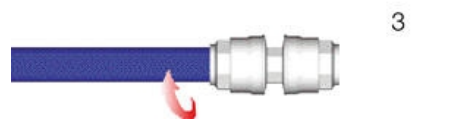
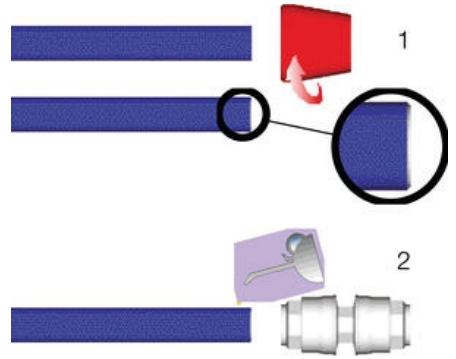
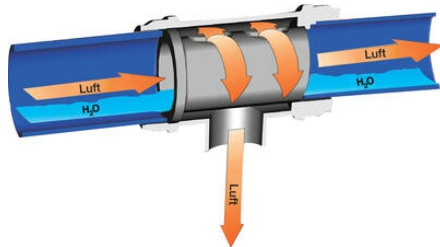
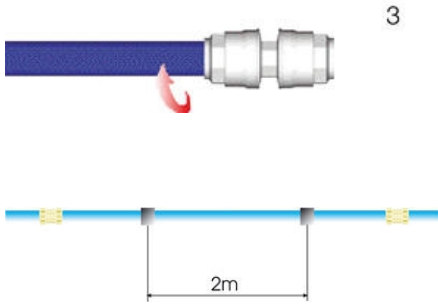
E-mail: eldar.karat@oemautomatic.se

### MŰSZAKI ADATOK

<b>Csőátmérő</b>	20
<b>Csővezetékek anyaga</b>	Alumínium
<b>Kiszerezés</b>	8 pc
<b>Közeg</b>	Sűrített levegő és semleges gázok
<b>Max. üzemi hőmérséklet</b>	80 °C
<b>Min. üzemi hőmérséklet</b>	-20 °C
<b>Nyomástartomány max. értéke</b>	16 bar
<b>Nyomástartomány min. értéke</b>	-0,99 bar



Nl/min Nm3/h	25 m	50 m	100 m	150 m	200 m	300 m	400 m	500 m	1000 m	1500 m	2000 m
230 14	20	20	20	20	20	20	20	20	25	25	25
650 39	20	20	20	20	25	25	25	25	32	32	32
900 54	20	20	20	25	25	25	25	32	32	40	40
1200 72	20	20	25	25	25	25	32	32	32	40	40
1750 105	20	25	25	32	32	32	40	40	40	50	50
2000 120	25	25	32	32	32	40	40	40	40	50	50
2500 150	25	25	32	32	40	40	40	40	40	50	50
3000 180	25	32	32	40	40	40	50	50	50	63	63
3500 210	25	32	40	40	40	50	50	50	63	63	63
4500 270	32	32	40	40	50	50	50	50	63	63	63
6000 360	32	40	50	50	50	63	63	63	63	63	63
7000 420	40	40	50	50	50	63	63	63	63	63	63
8500 510	40	40	50	63	63	63	63	63	63	63	63
12000 720	40	50	63	63	63	63	63	63	63	63	63
15000 900	50	50	63	63	63	63	63	63	63	63	63
18000 1080	50	63	63	63	63	63	63	63	63	63	63
21000 1260	50	63	63	63	63	63	63	63	63	63	63
26000 1560	63	63	63	63	63	63	63	63	63	63	63
31000 1860	63	63	63	63	63	63	63	63	63	63	63



Nl/min Nm3/h	25 m	50 m	100 m	150 m	200 m	300 m	400 m	500 m	1000 m	1500 m	2000 m
230 14	20	20	20	20	20	20	20	20	25	25	25
650 39	20	20	20	20	25	25	25	25	32	32	32
900 54	20	20	20	25	25	25	25	32	32	40	40
1200 72	20	20	25	25	25	25	32	32	32	40	40
1750 105	20	25	25	32	32	32	40	40	40	50	50
2000 120	25	25	32	32	32	40	40	40	40	50	50
2500 150	25	25	32	32	40	40	40	40	40	50	50
3000 180	25	32	32	40	40	40	50	50	50	63	63
3500 210	25	32	40	40	40	50	50	50	63	63	63
4500 270	32	32	40	40	50	50	50	50	63	63	63
6000 360	32	40	50	50	50	63	63	63	63	63	63
7000 420	40	40	50	50	50	63	63	63	63	63	63
8500 510	40	40	50	63	63	63	63	63	63	63	63
12000 720	40	50	63	63	63	63	63	63	63	63	63
15000 900	50	50	63	63	63	63	63	63	63	63	63
18000 1080	50	63	63	63	63	63	63	63	63	63	63
21000 1260	50	63	63	63	63	63	63	63	63	63	63
26000 1560	63	63	63	63	63	63	63	63	63	63	63
31000 1860	63	63	63	63	63	63	63	63	63	63	63

