



## TÖMLŐCSATLAKOZÓ

### ADAPTERS Sorozat

3055 6-1/8

Külső menetes tömlőkönyök. 6 mm-es cső, külső menetes, G1/8"

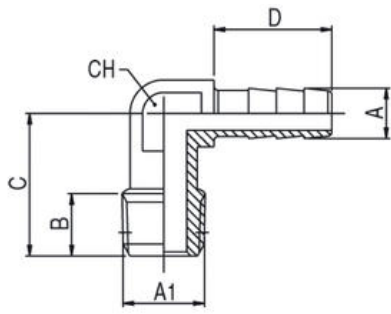
- Nikkelezett sárgaréz
- Nyomás tartomány 150 bar-ig
- Hőmérséklet tartomány +300 ° C-ig



### TERMÉKLEÍRÁS

### MŰSZAKI ADATOK

<b>Belső tömlőátmérő</b>	6 mm
<b>Csatlakozás</b>	G1/8
<b>Kiszerezés</b>	10 pc
<b>Kivitel</b>	L
<b>Közegek</b>	Víz, olaj, sűrített levegő
<b>Max. üzemi hőmérséklet</b>	300 °C
<b>Min. üzemi hőmérséklet</b>	-20 °C
<b>Nyomástartomány max. értéke</b>	150 bar
<b>Nyomástartomány min. értéke</b>	-0,99 bar
<b>Száltípus</b>	Hengeres
<b>Test anyaga</b>	Nikkelezett sárgaréz



	A	A1	B	C	D	CH
3055 6-1/8	6	1/8	7,5	17	14	11
3055 7-1/8	7	1/8	7,5	17	14	11
3055 6-1/4	6	1/4	11,0	22	14	11
3055 7-1/4	7	1/4	11,0	22	14	11
3055 9-1/4	9	1/4	11,0	22	14	11