



## BLOKKOLÓ SZELEP

6 000 Sorozat

8880 1/8

Tömbszelep, G 1/8". Egyirányú



- Test nikkelezett sárgaréz
- Nagy áramlás
- nyomás tartomány 10 bar-ig
- Hőmérséklet tartomány -20 és 80 ° C között

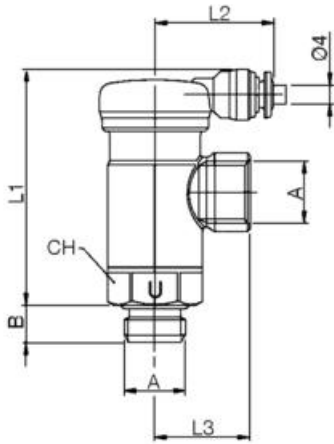
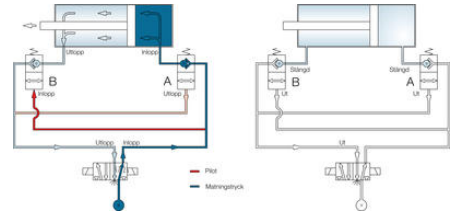
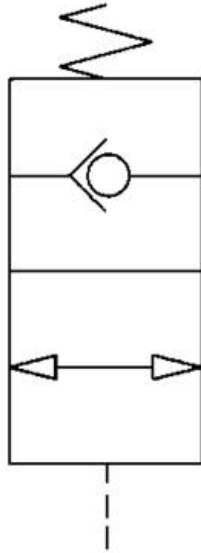
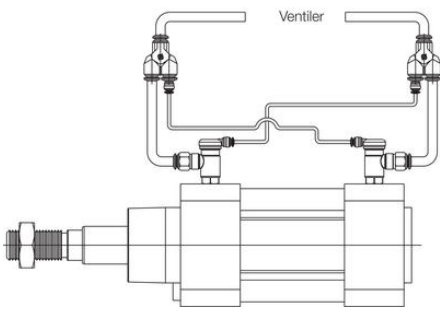


### TERMÉKLEÍRÁS

### MŰSZAKI ADATOK

Csatlakozás	G1/8
Csomagolóanyag	NBR
Kiszерelés	5 pc
Kivitel	L
Külső tömlőátmérő	6 mm
Közegek	Sűrített levegő
Max. üzemi hőmérséklet	80 °C
Megszakítógyűrű anyaga	Acetálgyanta, vörös
Min. üzemi hőmérséklet	-20 °C
Nyomástartomány max. értéke	10 bar
Nyomástartomány min. értéke	0,3 bar
O-gyűrű anyaga	NBR
Rugó anyaga	Acél
Száltípus	Hengeres
Test anyaga	Nikkelezett sárgaréz

### Installationsexempel



Beställningsnr Enkelriktad	Beställningsnr Dubbelriktad	A	B	L1	L2	L3	CH
8880 1/8	8890 1/8	1/8	6	50	25	18,5	18
8880 1/4	8890 1/4	1/4	8	50,5	25	20,5	18