



MINIATŰR GOLYÓSCSAP, STANDARD

6 000 Sorozat

6560 4

Golyóscsap, push-in szerelvény, 4 mm-es cső

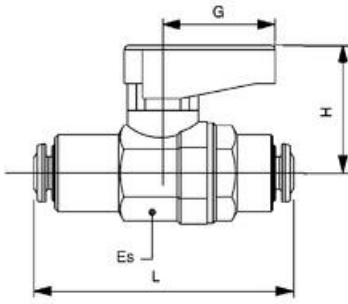
- Hőmérséklet -20 ° C és 80 ° C között
- Nikkelezett sárgaréz
- Nikkelezett sárgaréz test
- Nitril tömítés
- Hőmérséklet tartomány -20 és + 80 ° C között



TERMÉKLEÍRÁS

MŰSZAKI ADATOK

Fogantyú anyaga	Poliamid
Kiszerezés	10 pc
Kivitel	I
Külső tömlőátmérő	4 mm
Max. üzemi hőmérséklet	80 °C
Megszakítógyűrű anyaga	Acetálgyanta, vörös
Min. üzemi hőmérséklet	-20 °C
Nyomástartomány max. értéke	20 bar
Nyomástartomány min. értéke	-0,99 bar
Test anyaga	Nikkelezett sárgaréz



	Es	L	G	H
6560 4	14-15	44	19	21
6560 6	14-15	48	19	21
6560 8	14-15	48	19	21