



GYORS LEERESZTŐ SZELEP

6000 Sorozat

6050 M5

Gyors lefúvató szelep. B menetes, M5



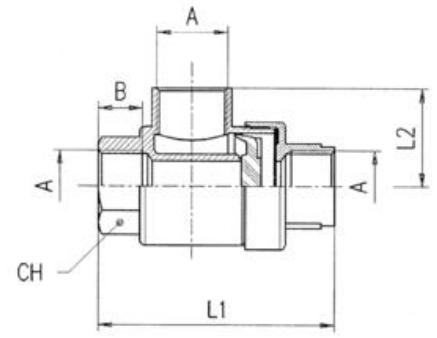
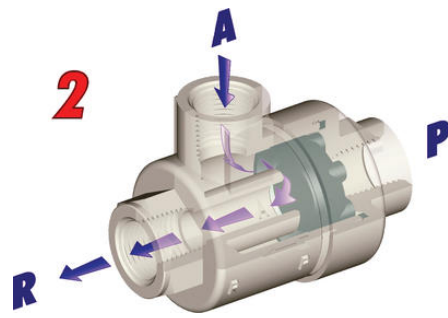
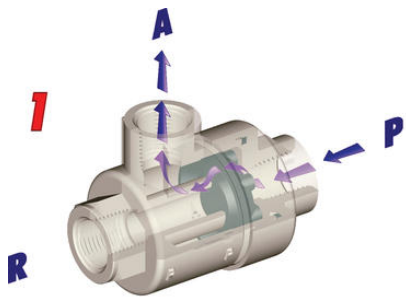
- nikkelezett sárgaréz test
- Nagy átjáró
- nyomás tartomány 10 bar-ig
- Hőmérséklet tartomány -20 és 80 ° C között



TERMÉKLEÍRÁS

MŰSZAKI ADATOK

Csatlakozás	M5
Csomagolóanyag	NBR
Kiszerezés	10 pc
Kivitel	T
Közegek	Sűrített levegő
Max. üzemi hőmérséklet	80 °C
Min. üzemi hőmérséklet	-20 °C
Nyomástartomány max. értéke	10 bar
Nyomástartomány min. értéke	0,3 bar
Száltípus	Metrikus
Test anyaga	Nikkelezett sárgaréz
Tömítések anyaga	PA6.6



	A	B	L1	L2	CH
6050 M5	M5	5,0	25,0	10,0	10
6050 1/8	1/8	7,5	42,0	19,5	15
6050 1/4	1/4	11,0	54,0	25,0	19
6050 3/8	3/8	11,5	60,5	26,5	22
6050 1/2	1/2	14,0	71,0	32,0	26
6050 3/4	3/4	16,3	87,0	37,0	32
6050 1	1	19,0	109,0	48,0	46