



SÁRGARÉZ HANGTOMPÍTÓ

ADAPTERS Sorozat

7010 1/8

Alacsony némitó, szinterezett sárgaréz. külső menetes, G1/8"

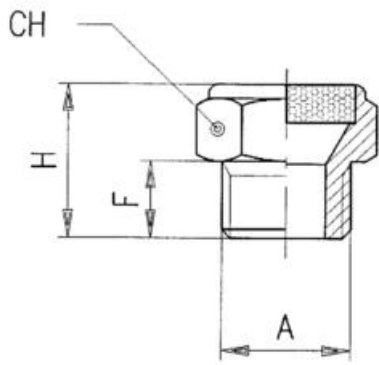
- Sárgaréz
- Szűrési fok 50-100 µm
- Hőmérséklet -10 ° C és 80 ° C között
- Hőmérséklet tartomány -10 és + 80 ° C között



TERMÉKLEÍRÁS

MŰSZAKI ADATOK

Csatlakozás	G1/8
Kiszerezés	10 pc
Kivitel	I
Közegek	Sűrített levegő
Max. üzemi hőmérséklet	80 °C
Min. üzemi hőmérséklet	-10 °C
Nyomástartomány max. értéke	12 bar
Száltípus	Hengeres
Test anyaga	Sárgaréz



	A	F	H	CH
7010 1/8	1/8	6	13	13
7010 1/4	1/4	8	16	16
7010 3/8	3/8	8	16	19
7010 1/2	1/2	11	18	24
7010 3/4	3/4	10	20	30