



## DUGÓ

### ADAPTERS Sorozat

3015 M5

Dugasz imbuszkulcshoz, 2 mm, k. men., párhuz. M5

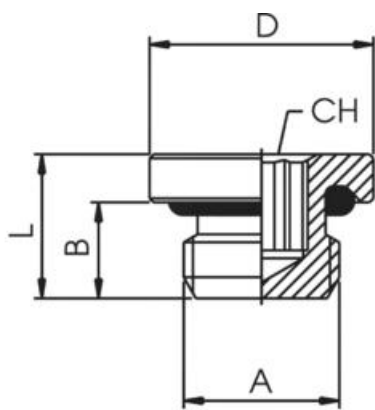
- Nikkelezett sárgaréz
- Nyomástartomány 150 bar-ig
- Hőmérséklet tartomány +300 ° C-ig



#### TERMÉKLEÍRÁS

#### MŰSZAKI ADATOK

<b>Csatlakozás</b>	M5
<b>Kiszerezés</b>	10 pc
<b>Kivitel</b>	I
<b>Közegek</b>	Víz, olaj, sűrített levegő
<b>Max. üzemi hőmérséklet</b>	80 °C
<b>Min. üzemi hőmérséklet</b>	-20 °C
<b>Nyomástartomány max. értéke</b>	150 bar
<b>Nyomástartomány min. értéke</b>	-0,99 bar
<b>O-gyűrű anyaga</b>	NBR
<b>Test anyaga</b>	Nikkelezett sárgaréz



	A	B	L	D	CH
3015 M5	M5	4	6,0	8	2
3015 1/8	1/8	6	8,5	14	5
3015 1/4	1/4	8	11,0	17	6
3015 3/8	3/8	9	12,5	20	8
3015 1/2	1/2	10	13,5	25	10