



## SZŰKÍTŐ CSATLAKOZÓ, KÜLSŐ MENET

ADAPTERS Sorozat

2030 M5-1/8

Szűkítő G1/8"-M5. Külső párhuz. menet

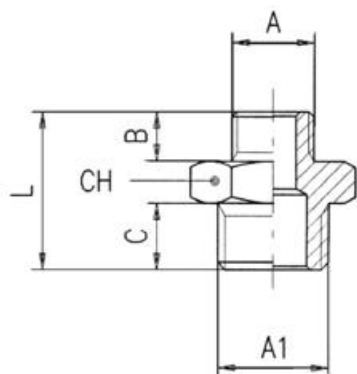
- Hőmérséklet -20 ° C és 300 ° C között
- Nyomás tartomány 150 bar-ig
- Hőmérséklet tartomány +300 ° C-ig



### TERMÉKLEÍRÁS

### MŰSZAKI ADATOK

Csatlakozás, külső	G1/8, M5
Kiszerezés	10 pc
Kivitel	I
Közegek	Víz, olaj, sűrített levegő
Max. üzemi hőmérséklet	300 °C
Min. üzemi hőmérséklet	-20 °C
Nyomástartomány max. értéke	150 bar
Nyomástartomány min. értéke	-0,99 bar
Test anyaga	Nikkelezett sárgaréz



	A	A1	B	C	L	CH
2030 M5-1/8	M5	1/8	4	6	14,5	14
2030 1/8-1/4	1/8	1/4	6	8	19,0	17
2030 1/8-3/8	1/8	3/8	6	9	20,0	19
2030 1/4-3/8	1/4	3/8	8	9	22,0	19
2030 1/4-1/2	1/4	1/2	8	10	23,5	24
2030 3/8-1/2	3/8	1/2	9	10	24,5	24
2030 1/2-3/4	1/2	3/4	10	12	27,5	30