



EGYENES 2 OLDALÚ CSATLAKOZÓ, APA MENET

ADAPTERS Sorozat

2000 1/8

Hollander. K kúpos menet, G1/8"

- Nikkelezett sárgaréz
- Nyomástartomány 150 bar-ig
- Hőmérséklet tartomány +300 ° C-ig

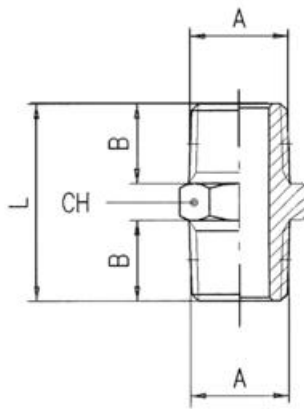


 AIGNEP

TERMÉKLEÍRÁS

MŰSZAKI ADATOK

Csatlakozás	1/8"
Kiszerezés	10 pc
Kivitel	I
Közegek	Víz, olaj, sűrített levegő
Max. üzemi hőmérséklet	300 °C
Min. üzemi hőmérséklet	-20 °C
Nyomástartomány max. értéke	150 bar
Nyomástartomány min. értéke	-0,99 bar
Test anyaga	Nikkelezett sárgaréz



	A	B	L	CH
2000 1/8	1/8	7,5	19,5	12
2000 1/4	1/4	11,0	27,0	14
2000 3/8	3/8	11,5	28,0	17
2000 1/2	1/2	14,0	33,5	22
2000 3/4	3/4	16,5	40,0	27
2000 1	1	19,0	45,5	34