



SZŰKÍTŐ CSATLAKOZÓ, SAVÁLLÓ

62 000 Sorozat

62020 1/8-1/4

Szűkítő. Külső 1/8" – külső 1/4". SS31

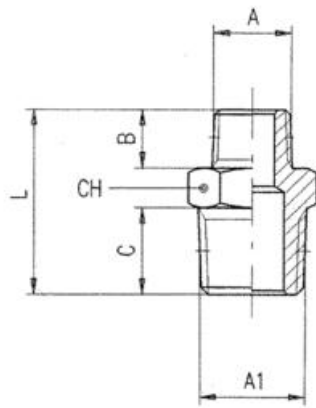
- Saválló acél AISI 316L
- Nyomás tartomány 140 bar-ig
- -110 és + 300 ° C közötti hőmérséklet-tartomány
- Szilikon nélkül



TERMÉKLEÍRÁS

MŰSZAKI ADATOK

Csatlakozás	1/8 NPT
Jóváhagyások	PED, REACH, RoHS
Kiszerezés	10 pc
Kivitel	I
Közegek	Sűrített levegő, vákuum, folyadékok az élelmiszer- és vegyipar számára
Max. üzemi hőmérséklet	300 °C
Min. üzemi hőmérséklet	-110 °C
Nyomástartomány max. értéke	140 bar
Nyomástartomány min. értéke	-0,99 bar
Száltípus	Kúpos
Test anyaga	Rozsdamentes acél SIS2350 (316L)



	A	A1	BC	L	C	H
62020 1/8-1/4	1/8	1/4	7,5	11,0	23,5	14
62020 1/8-3/8	1/8	3/8	7,5	11,5	24,0	17
62020 1/4-3/8	1/4	3/8	11,0	11,5	27,5	17
62020 1/4-1/2	1/4	1/2	11,0	14,0	30,5	22
62020 3/8-1/2	3/8	1/2	11,5	14,0	31,0	22
62020 1/2-3/4	1/2	3/4	14,0	16,5	37,5	27