



PERSELY, SAVÁLLÓ

60 000 Sorozat

60050 4-M12X1

Válaszfalnál használt összek. 4 mm, push-in

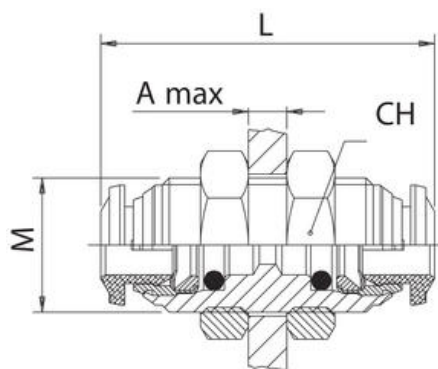
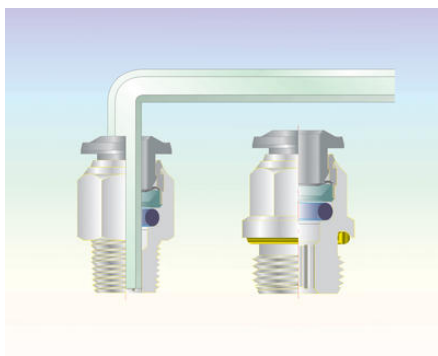


- Saválló acél AISI 316L
- Élelmiszeripari víton tömítés
- Nyomás tartomány 20 bar-ig
- Hőmérséklet tartomány -15 és + 120 ° C között

TERMÉKLEÍRÁS

MŰSZAKI ADATOK

Csatlakozás	M12x1,25
Csomagolóanyag	FKM
Jóváhagyások	ISO 14743:2004, PED, REACH, RoHS
Kiszerezés	10 pc
Kivitel	I
Külső tömlőátmérő	4 mm
Közegek	Sűrített levegő, vákuum
Max. üzemi hőmérséklet	200 °C
Megszakítógyűrű anyaga	Rozsdamentes acél 316L
Min. üzemi hőmérséklet	-15 °C
Nyomástartomány max. értéke	20 bar
Nyomástartomány min. értéke	-0,99 bar
Test anyaga	Rozsdamentes acél 316L
Tömlőminőség	PA, polietilén, PUR, PTFE, FEP



	M	L	CH	A max.
60050 4-M12X1	M12x1	31,0	17	7,0
60050 6-M14X1	M14x1	35,0	17	9,5
60050 8-M16X1	M16x1	37,0	19	10,5
60050 10-M20X1	M20x1	42,0	24	12,5
60050 12-M22X1	M22x1	48,0	26	16,5