



EGYENES CSATLAKOZÓ, SAVÁLLÓ 61000

61 000 Sorozat

61005 6/4-1/8

Egy., k. men. adapter 6/4 csőhöz, G1/8"

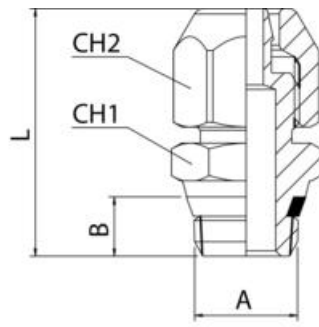
- Rozsdamentes acél
- Élelmiszeripari viton tömítés
- Nyomás tartomány 20 bar-ig
- Hőmérséklet tartomány -15 és + 120 ° C között



TERMÉKLEÍRÁS

MŰSZAKI ADATOK

Anyacsavar anyaga	Rozsdamentes acél SIS2350 (316L)
Belső tömlőátmérő	4 mm
Csatlakozás	G1/8
Csomagolóanyag	FKM
Jóváhagyások	PED, REACH, RoHS
Kiszerezés	10 pc
Kivitel	I
Külső tömlőátmérő	6 mm
Közegek	Sűrített levegő, vákuum, víz
Test anyaga	Rozsdamentes acél SIS2350 (316L)
Tömlőminőség	PA, polietilén, PUR, PTFE, FEP



	A	B	L	CH1	CH2
61005 6/4-1/8	1/8	5,5	23,0	12	12
61005 6/4-1/4	1/4	7,0	25,5	15	12
61005 8/6-1/8	1/8	5,5	23,0	12	14
61005 8/6-1/4	1/4	7,0	25,5	15	14
61005 10/8-1/4	1/4	7,0	27,5	15	16
61005 10/8-3/8	3/8	7,5	29,0	17	16