



T CSATLAKOZÓ, 89000

89 000 Sorozat

89230 1/8

Push-in T-összekötőelem 1/8"-es csőhöz



- Pneumatikus tömlőhöz hüvelykben
- Nikkelezett sárgaréz
- Nitril tömítések (EPDM-el is kaphatók)
- Nyomás tartomány 20 bar-ig
- Hőmérséklet tartomány -20 és + 80 ° C között

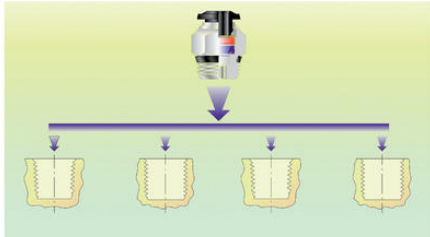


TERMÉKLEÍRÁS

MŰSZAKI ADATOK

Csomagolóanyag	NBR
Jóváhagyások	ISO 14743:2004, PED, REACH, RoHS
Kiszerelés	10 pc
Közegek	Sűrített levegő, vákuum, víz, gőz
Max. üzemi hőmérséklet	80 °C
Megszakítógyűrű anyaga	Nikkelezett sárgaréz
Min. üzemi hőmérséklet	-20 °C
Nyomástartomány max. értéke	20 bar
Nyomástartomány min. értéke	-0,99 bar
Test anyaga	Nikkelezett sárgaréz
Tömlőátmérő	1/8"-slang
Tömlőminőség	PA6, PA11, PA12, polietilén, PUR

Swift Fit



Konisk NPT NPTF	Cylindrisk ISO7 BSPP	Konisk ISO7 BSPT PT	Cylindrisk ISO228 BSP PF
-----------------------	----------------------------	------------------------------	-----------------------------------



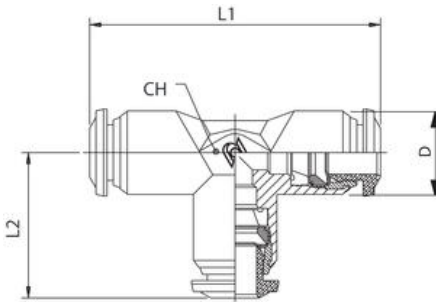
Snedá ytor



Konkava ytor



Konvexa ytor



	L1	L2	CH
89230 1/8	33,0	17,0	9
89230 5/32	34,0	17,0	9
89230 1/4	42,0	21,0	11
89230 5/16	45,0	22,5	13
89230 3/8	53,0	26,5	16
89230 1/2	61,0	30,5	19