



L CSATLAKOZÓ, INCH

89 000 Sorozat

89130 1/8

Könyökidom, push-in, 1/8"-os cső

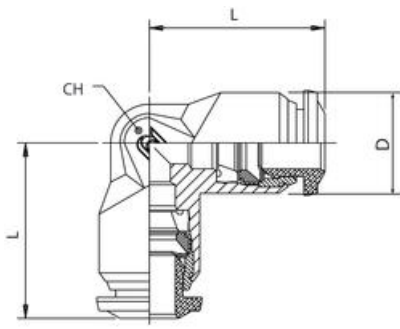
- Pneumatikus tömlőhöz hüvelykben
- Nikkelezett sárgaréz
- Nitril tömítések (EPDM-el is kaphatók)
- Nyomás tartomány 20 bar-ig
- Hőmérséklet tartomány -20 és + 80 ° C között



TERMÉKLEÍRÁS

MŰSZAKI ADATOK

Csomagolóanyag	NBR
Jóváhagyások	ISO 14743:2004, PED, REACH, RoHS
Kiszerezés	10 pc
Közegek	Sűrített levegő, vákuum, víz, gőz
Max. üzemi hőmérséklet	80 °C
Megszakítógyűrű anyaga	Nikkelezett sárgaréz
Min. üzemi hőmérséklet	-20 °C
Nyomástartomány max. értéke	20 bar
Nyomástartomány min. értéke	-0,99 bar
Test anyaga	Nikkelezett sárgaréz
Tömlőátmérő	1/8"-slang
Tömlőminőség	PA6, PA11, PA12, polietilén, PUR



	L	CH
89130 1/8	16,5	9
89130 5/32	17,0	9
89130 1/4	21,0	11
89130 5/16	22,5	13
89130 3/8	26,0	16
89130 1/2	30,5	19