



## L-CSATLAKOZÓ, KÜLSŐ MENET, MINIATÚR

56 000 Sorozat

56115 2-M3

Elforg. könyökidom, 2 mm-es push-in és külső menetes  
M3 csatlakozó

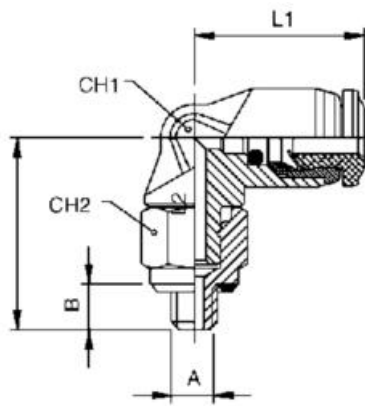


- PA és nikkelezett sárgaréz test
- Acetálplaszt gyűrű
- Tömítések nitrilben
- Nyomás tartomány 20 bar-ig
- Hőmérséklet tartomány -20 és + 80 ° C között

### TERMÉKLEÍRÁS

### MŰSZAKI ADATOK

Csatlakozás	M3
Csomagolóanyag	NBR
Jóváhagyások	ISO 14743:2004, PED, REACH, RoHS
Kiszerezés	10 pc
Kivitel	L
Külső tömlőátmérő	2 mm
Közegek	Sűrített levegő, vákuum, víz
Max. üzemi hőmérséklet	80 °C
Min. üzemi hőmérséklet	-20 °C
Nyomástartomány max. értéke	20 bar
Nyomástartomány min. értéke	-0,99 bar
O-gyűrű anyaga	NBR
Száltípus	Metrikus
Test anyaga	PA
Tömlőminőség	PA, polietilén, PUR, PTFE, FEP



	A	B	L1	L2	CH1	CH2
56115 2-M3	M3	3	11	12,5	6	6
56115 2-M5	M5	4	11	13,5	6	7
56115 3-M3	M3	3	11	12,5	6	6
56115 3-M5	M5	4	11	13,5	6	7