



L CSATLAKOZÓ, MŰANYAG

55 000 Sorozat

55130 4

Csatlakozókönyök, push-in, 4 mm-es cső

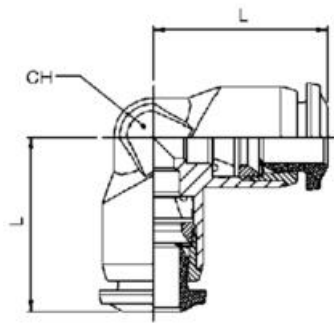


- Poliamid test
- Gyűrű fekete acetál műanyagból
- Nitril tömítések
- Nyomás tartomány 20 bar-ig
- Hőmérséklet tartomány -20 és + 80 ° C között

TERMÉKLEÍRÁS

MŰSZAKI ADATOK

Kiszerezés	10 pc
Kivitel	L
Külső tömlőátmérő	4 mm
Közegek	Sűrített levegő, vákuum, víz
Max. üzemi hőmérséklet	80 °C
Megszakítógyűrű anyaga	Acetálgyanta, fekete
Min. üzemi hőmérséklet	-20 °C
Nyomástartomány max. értéke	20 bar
Nyomástartomány min. értéke	-0,99 bar
O-gyűrű anyaga	NBR
Test anyaga	PA
Tömlőminőség	PA, polietilén, PUR, PTFE, FEP



	L	CH	D
55130 4	16,5	9	10
55130 5	20,0	11	12
55130 6	20,5	11	12
55130 8	22,0	13	14
55130 10	26,5	16	17
55130 12	30,0	19	20
55130 14	30,5	20	21