



ALUMÍNIUM CSŐ

INFINITY Sorozat

90000 20X8

8 x 4 méter, Ø 20 mm cső dobozban

- Gyors és könnyen telepíthető
- Megbízható és biztonságos rendszer



TERMÉKLEÍRÁS

Az Infinity sűrített levegő elosztására szolgáló, alumíniumcsövekből álló rendszer.

A szereléskor a csöveket egyszerűen be kell nyomni a csatlakozókba.

Egy tömítésekből és biztosítógyűrűkből álló kifinomult rendszer azután minden további meghúzás nélkül a helyén tartja a csöveket.

Ha később módosítani kell a rendszert, egyszerűen csak el kell forgatni a biztosítóanyát egy negyedfordulatnyit, és máris kilazíthatók a csövek.

A biztosítóanyák meghúzása után újra összeszerelhetők a csövek.

A levegőkimenet speciális csatlakozóeleme két egymásba helyezett csőből áll.

A levegő a cső felső részén keresztül távozik, ami hatékonyan akadályozza meg, hogy kondenzátumot vigyen magával.

A kondenzátum a rendszer legalacsonyabb pontjára kerül, ahonnan könnyen elvezethető.

Ha további dokumentumokra, méretekre és háromdimenziós rajzokra vagy az Aignep csatlakozóinak további változataira van szüksége, vegye fel velünk a kapcsolatot:

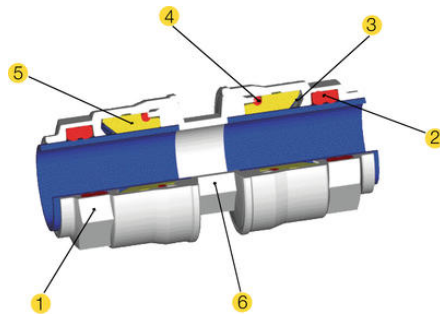
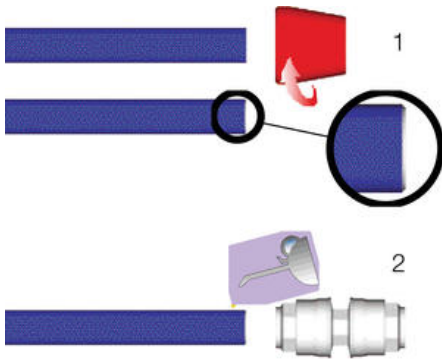
Termékfelelős: Eldar Karat

Közvetlen telefonszám: +46 075 242 4223

E-mail: eldar.karat@oemautomatic.se

MŰSZAKI ADATOK

Csőátmérő	20
Csővezetékek anyaga	Alumínium
Kiszerezés	8 pc
Közegek	Sűrített levegő és semleges gázok
Max. üzemi hőmérséklet	80 °C
Min. üzemi hőmérséklet	-20 °C
Nyomástartomány max. értéke	16 bar
Nyomástartomány min. értéke	-0,99 bar



Nl/min Nm3/h	25 m	50 m	100 m	150 m	200 m	300 m	400 m	500 m	1000 m	1500 m	2000 m
230	14	20	20	20	20	20	20	20	20	26	26
650	38	20	20	20	25	25	25	25	32	32	32
900	54	20	20	20	25	25	25	32	32	40	40
1200	72	20	20	25	25	25	32	32	32	40	40
1750	105	20	25	25	32	32	32	40	40	40	50
2000	120	25	25	32	32	32	40	40	40	50	50
2500	150	25	25	32	32	40	40	40	40	50	50
3000	180	25	32	32	40	40	40	50	50	50	63
3500	210	25	32	40	40	40	50	50	50	63	63
4500	270	32	32	40	40	50	50	50	50	63	63
6000	360	32	40	50	50	50	63	63	63	63*	63*
7000	420	40	40	50	50	50	63	63	63	63*	63*
8500	510	40	40	50	63	63	63	63	63	63*	63*
12000	720	40	50	63	63	63	63*	63*	63*	63*	63*
15000	900	50	50	63	63	63	63*	63*	63*	63*	63*
18000	1080	50	63	63	63*	63*	63*	63*	63*	63*	63*
21000	1260	50	63	63	63*	63*	63*	63*	63*	63*	63*
26000	1560	63	63	63*	63*	63*	63*	63*	63*	63*	63*
31000	1860	63	63	63*	63*	63*	63*	63*	63*	63*	63*

