



# ELEKTROMOS VEZÉRLÉSŰ NAMUR SZELEP

551 Sorozat

G551A001MS

Szelep, NAMUR. Monostabil, tekeracs nélkül.



- Multi funkciós 3/2-5/2
- Környezetvédelmi kialakítás
- Tekeracs élettartam - 30,000 üzemóra
- -25 °C-ig
- 3/2-5/2 funkció ugyanabban a szelepbén

## TERMÉKLEÍRÁS

Szelep a NAMUR szabvány szerint, például pneumatikus indítószerkezetekre való szereléshez.

Ugyanaz a szelep 3/2-es vagy 5/2-es funkcióval is rendelkezik, attól függően, hogy a két mellékelt köztes lemez közül melyiket használják.

Az 551-es sorozat több különböző kivitelben kapható, a legtöbb előforduló feszültséghez elérhető, ATEX-jóváhagyással rendelkező tekerccsel robbanásveszélyes környezethez és alacsony teljesítményű pilot szeleppel.

Az alumíniumon kívül a ház saválló, 316-os rozsdamentes acélból is kapható.

Minden alumíniumházzal ellátott, elektromos és levegővel működő szelep alapkivitelben környezeti védelemmel rendelkezik, ami azt jelenti, hogy a belső részek szigeteltek a szelep környezetében található folyadék, por, maró anyagok stb. ellen.

Még a visszatérő kamra szellőztetése is egy belső csatornán keresztül jut ki a légtelenítő nyílásokba. További védelemként a pilot szellőztetését is el lehet vezetni annak megakadályozására, hogy szennyeződés kerüljön az útjába.

A környezeti védelemnek köszönhetően az 551-es sorozat szennyezett környezetben és tiszta helyiségekben egyaránt használható.

Speciális kivitel

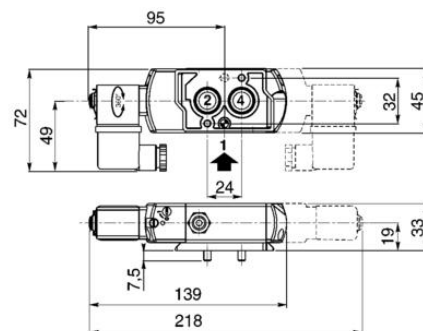
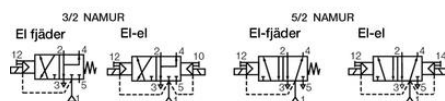
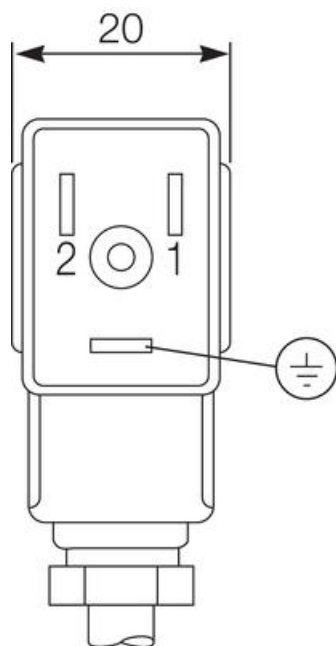
Impulzustekeracs

- Kézi működtetés nélküli szelep
- SIL-kivitel

## MŰSZAKI ADATOK

Áteresztőképesség	6 mm
Belső alkatrészek anyaga	Alumínium, POM, Rozsdamentes acél
Csatlakozás	G1/4
Felszerelés	NAMUR szabvány
Felvett teljesítmény	3 W
Funkció 1	3/2-5/2
Funkció 2	Elektromos, rugós visszaállással a kiindulási helyzetbe, NAMUR, Rendszerint zárt
IP-osztály	IP65
Jóváhagyások	IEC, TÜV
Kézi üzemeltetés	Igen

<b>Közeg</b>	Sűrített levegő és semleges gázok
<b>Max. differenciálnyomás</b>	10 bar
<b>Max. nyomás</b>	10 bar
<b>Max. szállítás</b>	860 l/min
<b>Max. üzemi hőmérséklet</b>	60 °C
<b>Min. differenciálnyomás</b>	2 bar
<b>Min. üzemi hőmérséklet</b>	-25 °C
<b>Nyomófej anyaga</b>	Rozsdamentes acél
<b>Nyomófej csővének anyaga</b>	Rozsdamentes acél
<b>Rövidzárási gyűrű anyaga</b>	Réz
<b>Rövidzárlat-védelem</b>	Igen
<b>Szállítási tényező / szállítási együttható</b>	12,5
<b>Tekeracs típusa</b>	22
<b>Test anyaga</b>	Eloxált alumínium
<b>Tömeg</b>	0,45 kg
<b>Tömítések anyaga</b>	NBR, PUR
<b>Válaszidő ki</b>	14 ms
<b>Zárás késleltetése</b>	11 ms



Compact size	Captive mounting screws	All exhaust can be channelled	Internal ports isolated from the environment	External pilot pressure connection	Long service life
--------------	-------------------------	-------------------------------	--	------------------------------------	-------------------

Auxiliary pilot exhaust	Stainless steel minimal overcoil	High flow rate up to 3500 l/min	Mini exhaust reducer	"NAMUR STYLE" interface valves 3/2 or 5/2 function
-------------------------	----------------------------------	---------------------------------	----------------------	--



E24-01    E24-02    E24-03, 04    E24-04    E24-05 (6000000 pilot)