



## MINIATŰR GOLYÓSCSAP

6 000 Sorozat

6420 1/8-1/8

"Mini golyóscsap, Külső menetes, G 1/8""

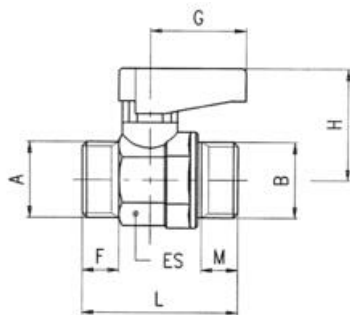
- Hőmérséklet -20 ° C és 80 ° C között
- Nikkelezett sárgaréz
- Nikkelezett sárgaréz test
- Nitril tömítés
- Hőmérséklet tartomány -20 és + 80 ° C között



### TERMÉKLEÍRÁS

### MŰSZAKI ADATOK

Csatlakozás	G1/8
Fogantyú anyaga	Poliamid
Fogantyúcsavar anyaga	Nikkelezett sárgaréz
Ketrec anyaga	Acél
Kiszerezés	10 pc
Kivitel	I
Közegek	Sűrített levegő, vákuum, víz, olaj, gáz
Max. üzemi hőmérséklet	80 °C
Min. üzemi hőmérséklet	-20 °C
Nyomástartomány max. értéke	20 bar
Nyomástartomány min. értéke	-0,99 bar
O-gyűrű anyaga	NBR
Orsó anyaga	Nikkelezett sárgaréz
Száltípus	Hengeres
Test anyaga	Nikkelezett sárgaréz



	<b>A</b>	<b>B</b>	<b>DN</b>	<b>ES</b>	<b>F</b>	<b>M</b>	<b>L</b>	<b>G</b>	<b>H</b>
6420 1/8-1/8	1/8"	1/8"	5,5	14-15	7	7	32	19	21,0
6420 1/8-1/4	1/8"	1/4"	5,5	14-15	7	8	32	19	21,0
6420 1/4-1/4	1/4"	1/4"	5,5	14-15	8	8	33	19	21,0
6420 3/8-1/4	3/8"	1/4"	5,5	14-15	9	8	33	19	21,0
6420 3/8-3/8	3/8"	3/8"	8,0	18-19	9	9	37	19	22,0
6420 1/2-3/8	1/2"	3/8"	8,0	18-19	10	9	37	19	22,0
6420 1/2-1/2	1/2"	1/2"	10,0	22-23	10	10	42	26	30,5
6420 3/4-1/2	3/4"	1/2"	10,0	22-23	12	10	42	50	30,5
6420 3/4-3/4	3/4"	3/4"	14,0	28-30	12	12	49	50	33,0