



3/2 ÜLÉKES SZELEP, LEVEGŐ MŰKÖDTETÉSŰ 1/2"-2"

E398 Sorozat

E398A001

Ferdeülékes szelep, 1/2", 3/2, univerzális

- Univerzális
- Működési nyomástartomány: 0 - 40 bar
- Hőmérséklet: +250 °C-ig
- 5,000 cSt viszkozitásig
- Rozsdamentes acél és PTFE

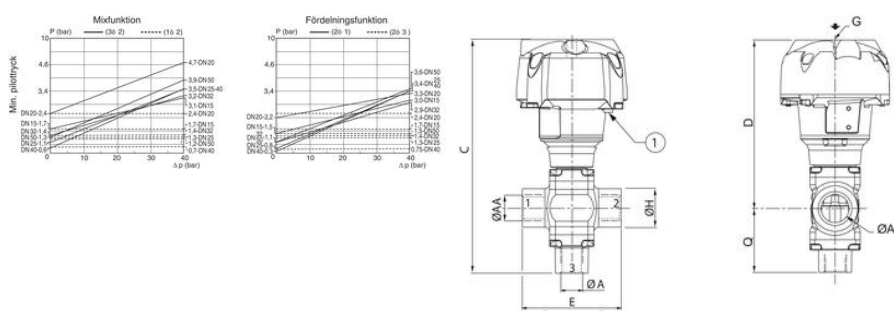


TERMÉKLEÍRÁS

MŰSZAKI ADATOK

Áteresztőképesség	15 mm
Csatlakozás	1/2 BSP
Csatlakozás, levegő	1/8 BSP
Csomagolóanyag	Rozsdamentes acél
Doboztöltőanyag	PTFE, szénnel telített
Dugattyúrúd anyaga	Rozsdamentes acél
Dugattyútömítés anyaga	Bronz, PTFE
Ellenőrző nyomás	A min. pilot-nyomás a differenciányomástól függ, lásd az ábrát
Funkció 1	3/2
Funkció 2	Univerzális
Jóváhagyások	SIL2
Közegek	Semleges és agresszív közegek, gőz és túlhevített víz
Közeghőmérséklet eddig:	250 °C
Közeghőmérséklet ettől:	-10 °C
Max. differenciál gőznyomás	40 bar
Max. differenciál levegőnyomás	40 bar

Max. differenciál olajnyomás	40 bar
Max. differenciál víznyomás	40 bar
Max. differenciálnyomás	40 bar
Max. ellenőrző nyomás	10 bar
Max. nyomás	40 bar
Max. viszkozitás	5000 cSt
Max. üzemi hőmérséklet	180 °C
Min. differenciálnyomás	0 bar
Min. üzemi hőmérséklet	-25 °C
Szabályozószerkezet anyaga	Nikkelezett alumínium
Test anyaga	Rozsdamentes acél 316L
Tömeg	1,88 kg
Tömítések anyaga	Grafit



Ventil (ØAA)	ØA	ØB	C	D	E	G	ØH	ØP	Q
1/2"	15	110	203,1	151,6	85	1/8	33	95	51,5
3/4"	20	132,5	229,2	170,9	110	1/8	40	117	58,3
1"	25	132,5	244,9	180,9	120	1/8	46	117	64
1 1/4"	32	191	318,2	237,2	145	1/4	57	172,5	81
1 1/2"	40	191	361,7	259,2	150	1/4	65	172,5	102,5
2"	50	247	436	328,5	190	1/4	75	230	107,5