



MINI GOLYÓSCSAP, ROZSDAMENTES

66 000 Sorozat

66300 1/8

Mini golyóscsap, belső csavarmenet, G1/8"

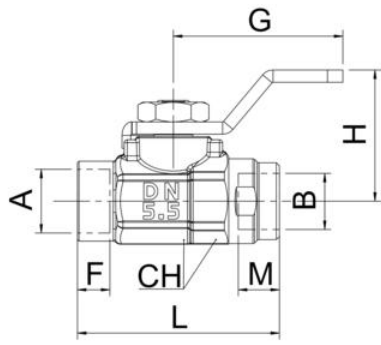
- Hőmérséklet -15 ° C és 150 ° C között
- Karosszéria saválló acélból AISI 316L
- PTFE és Viton tömítések
- Nyomástartomány 40 bar-ig
- Hőmérséklet tartomány -15 és 150 ° C között



TERMÉKLEÍRÁS

MŰSZAKI ADATOK

Anyacsavar anyaga	Rozsdamentes acél SIS2350 (316L)
Csatlakozás	G1/8
Fogantyú anyaga	Rozsdamentes acél SIS2350 (316L)
Fogantyúcsavar anyaga	Rozsdamentes acél SIS2350 (316L)
Kiszerezés	2 pc
Kivitel	I
Közegek	Sűrített levegő, vákuum, víz, olaj és folyadékok mérési folyamatokhoz
Max. üzemi hőmérséklet	180 °C
Min. üzemi hőmérséklet	-15 °C
Nyomástartomány max. értéke	40 bar
Nyomástartomány min. értéke	-0,99 bar
O-gyűrű anyaga	FKM
Orsó anyaga	Rozsdamentes acél SIS2350 (316L)
Száltípus	Hengeres
Test anyaga	Rozsdamentes acél SIS2350 (316L)



	A	B	DN	CH	F	M	L	G	H
66300 1/8	1/8"	1/8"	5,5	14-15	8,5	8,5	33	28	21,5
66300 1/4	1/4"	1/4"	5,5	16-17	12,5	12,5	43	28	21,5