



## T DUGÓS ADAPTER

55 000 Sorozat

55240 4-4

Push-in T-összekötőelem. 4 mm → 4 mm csövek

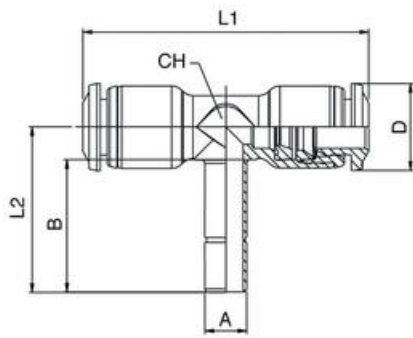


- Poliamid test
- Gyűrű fekete acetál műanyagból
- Nitril tömítések
- Nyomás tartomány 20 bar-ig
- Hőmérséklet tartomány -20 és + 80 ° C között

### TERMÉKLEÍRÁS

### MŰSZAKI ADATOK

<b>Belső tömlőátmérő</b>	4 mm
<b>Csatlakozás</b>	Push-on önzáró csatlakozó, Ø4 mm
<b>Kiszerezés</b>	10 pc
<b>Kivitel</b>	T
<b>Külső tömlőátmérő</b>	4 mm
<b>Közegek</b>	Sűrített levegő, vákuum, víz
<b>Max. üzemi hőmérséklet</b>	80 °C
<b>Megszakítógyűrű anyaga</b>	Acetálgyanta, fekete
<b>Min. üzemi hőmérséklet</b>	-20 °C
<b>Nyomástartomány max. értéke</b>	20 bar
<b>Nyomástartomány min. értéke</b>	-0,99 bar
<b>O-gyűrű anyaga</b>	NBR
<b>Test anyaga</b>	PA
<b>Tömlőminőség</b>	PA, polietilén, PUR, PTFE, FEP



	A	B	L1	L2	CH1	D
55240 4-4	4	17	33	20,7	7	10
55240 4-6	6	19	33	22,7	7	10
55240 6-6	6	19	41	23,7	9	12,5
55240 6-4	4	17	41	21,7	9	12,5
55240 8-8	8	20	44	26	10	14
55240 8-10	10	22,2	44	28	10	14
55240 10-10	10	22,5	53	30	13	17
55240 10-12	12	25	53	32,2	13	17
55240 12-12	12	25,5	61,5	33,5	16	20