



## L DUGÓS ADAPTER

55 000 Sorozat

55140 4-4

Elforgatható felső könyökidom, push-in 4–4

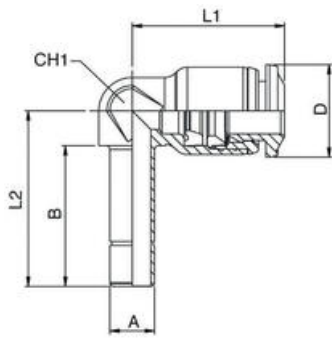


- Poliamid test
- Gyűrű fekete acetál műanyagból
- Nitril tömítések
- Nyomás tartomány 20 bar-ig
- Hőmérséklet tartomány -20 és + 80 ° C között

### TERMÉKLEÍRÁS

### MŰSZAKI ADATOK

<b>Belső tömlőátmérő</b>	4 mm
<b>Csatlakozás</b>	Push-on önzáró csatlakozó, Ø4 mm
<b>Kiszerezés</b>	10 pc
<b>Kivitel</b>	L
<b>Külső tömlőátmérő</b>	4 mm
<b>Közegek</b>	Sűrített levegő, vákuum, víz
<b>Max. üzemi hőmérséklet</b>	80 °C
<b>Megszakítógyűrű anyaga</b>	Acetálgyanta, fekete
<b>Min. üzemi hőmérséklet</b>	-20 °C
<b>Nyomástartomány max. értéke</b>	20 bar
<b>Nyomástartomány min. értéke</b>	-0,99 bar
<b>O-gyűrű anyaga</b>	NBR
<b>Test anyaga</b>	PA
<b>Tömlőminőség</b>	PA, polietilén, PUR, PTFE, FEP



	A	B	L1	L2	CH1	D
55140 4-4	4	17	16,5	20,8	7	10
55140 4-6	6	19	16,5	22,8	7	10
55140 6-6	6	19	20,5	23,7	9	12,5
55140 6-4	4	17	20,5	21,7	9	12,5
55140 8-8	8	20	22	26	10	14
55140 8-10	10	21,8	22	27,6	10	14
55140 10-10	10	22,5	26,5	30	13	17
55140 10-12	12	24,7	26,5	32,2	13	17
55140 12-12	12	25,5	31	33,5	16	20