



## STANDARD PERSELY 57000

57 000 Sorozat

57050 4-M12X1

Válaszfalnál használt összekötőelem, push-in, 4 mm-es csőhöz. M12x1

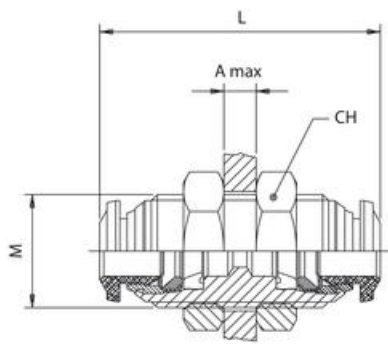


- Nikkelezett sárgaréz
- Nitril tömítések (EPDM-el is kaphatók)
- Nyomás tartomány 20 bar-ig
- Hőmérséklet tartomány -20 és 80 ° C között

### TERMÉKLEÍRÁS

### MŰSZAKI ADATOK

Csatlakozás	M12x1,25
Csomagolóanyag	NBR
Kiszerezés	10 pc
Kivitel	I
Külső tömlőátmérő	4 mm
Közegek	Sűrített levegő, vákuum, víz, gőz (EPDM*)
Max. üzemi hőmérséklet	80 °C
Megszakítógyűrű anyaga	Nikkelezett sárgaréz
Min. üzemi hőmérséklet	-20 °C
Nyomástartomány max. értéke	80 bar
Nyomástartomány min. értéke	-0,99 bar
Száltípus	Metrikus
Test anyaga	Nikkelezett sárgaréz
Tömlőminőség	PA, polietilén, PUR, PTFE, FEP



	M	L	CH	A max.
57050 4-M12X1	M12x1	31,5	17	7,0
57050 5-M14X1	M14x1	33,0	17	7,0
57050 6-M14X1	M14x1	35,0	17	9,5
57050 8-M16X1	M16x1	37,0	19	10,5
57050 10-M20X1	M20x1	43,0	24	12,5
57050 12-M22X1	M22x1	48,0	26	16,5