

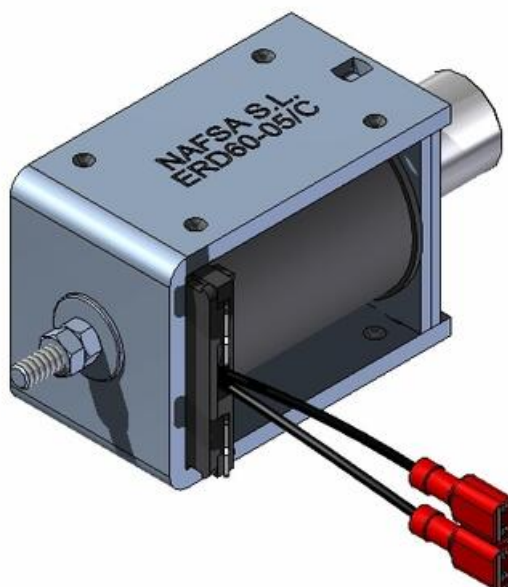


SZOLENOID MŰKÖDTETŐ ERD

ERD sorozat

ERD60-05/C

- Két tekercs
- B. osztályú tekercselés (130 °C)
- Nagy kezdeti erő
- 440N-ig terjedő erő
- Különleges kivitel elérhető



TERMÉKLEÍRÁS

MŰSZAKI ADATOK

Cycle duration	180 s
Feszültség típusa	AC, DC
IP-osztály	IP00
Max. feszültség, AC	230 V
Max. feszültség, DC	125 V
Min. feszültség, AC	110 V
Min. feszültség, DC	24 V
Szigetelési osztály	B (130°C)
Total weight	720 g

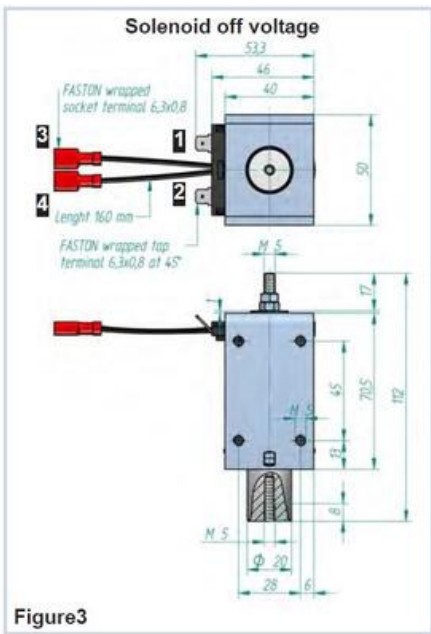


Figure3

Stroke "s" (mm)	Duty cycle ED(%)				
	20	15	10	5	3
	Magnetic Force Fm (N)				
25	6	9	13	24	33
20	8	13	18	33	46
15	11	19	25	44	61
10	18	28	36	64	88
5	36	56	74	137	140
3	63	94	114	162	188
1	196	235	259	263	288
0	378	390	411	436	440