



## PHU9 ABSZOLÚT ÉRZÉKELŐ

PHU930PSSG13125

- Felbontás max. 25 bites; 13 bit a felbontáshoz és 12 bites a fordulathoz
- SSI, párhuzamos és CANopen kimenet
- IP65



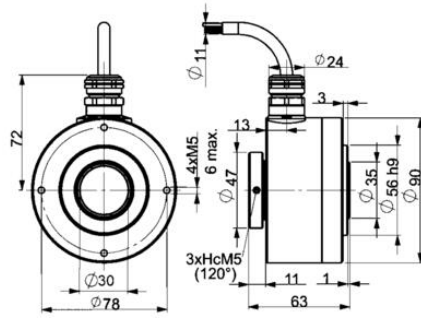
### TERMÉKLEÍRÁS

### MŰSZAKI ADATOK

Befoglalási átmérő	90 mm
Csatlakozás	Kábel
Érzékelő típusa	Abszolút
Felbontás	Max. 13 bit resoluutiolle ja 12 bit kierroksille
IP-osztály	IP65
Kilépés	SSI
Max. sebesség	3600 rpm
Max. tápfeszültség, DC	30 V DC
Max. üzemi hőmérséklet	85 °C
Min. tápfeszültség, DC	10 V DC
Min. üzemi hőmérséklet	-20 °C
Tengelyátmérő	30 mm
Verzió	Többmenetes

#### SSI CONNECTION (TYPE S4 - BEI SENSORS STANDARD)

Type	Vcc	Gnd	Clk+	Data+	RAZ	Data-	Clk-	DIRECTION
S4	1	2	3	4	5	6	7	9
S8	8	1	3	2	6	10	11	5
S5	BN/GN Brown/Green	WH/GN White/Green	GN Green	GY Grey	BU Blue	PK Pink	BR Brown	WH White



SSI CONNECTION (TYPE S4 - S8 SENSORS STANDARD)

Type	Vcc	Grd	Clk	Data	RAZ	Data	Clk	DIRECTION
S4	1	2	3	4	5	6	7	9
S8	8	1	3	2	4	10	11	5
S5	BN/GN Brown/Green	WH/GN White/Green	GN Green	GY Grey	BL Blue	PK Pink	BN Brown	WT White

