



BIZTONSÁGI RADAROK LBK SZÉRIA

Radarérezékelő S101A (LBK-S01)

S101A

Radarérezékelő S101A (LBK-S01)

- Kiváló por, gőz, füst, vízfröccsenés ellen.
- Öntanuló
- Kültéri és beltéri használatra egyaránt
- -30 és +60 °C között
- 4 méteres biztonsági zóna SIL 2, PLd



TERMÉKLEÍRÁS

Az Inxpect Biztonsági Radar Érzékelőket gyárt összetett ipari automatizálási és robot rendszerekhez, melyek működése radar-technológián alapul. Biztonsági szintjük: SIL2, PLd

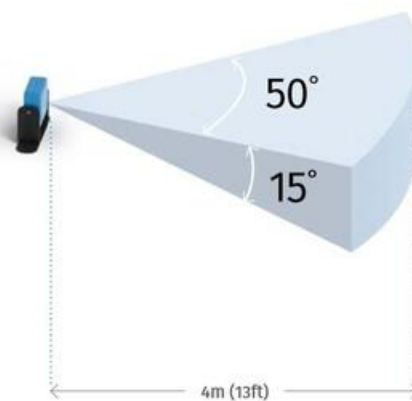
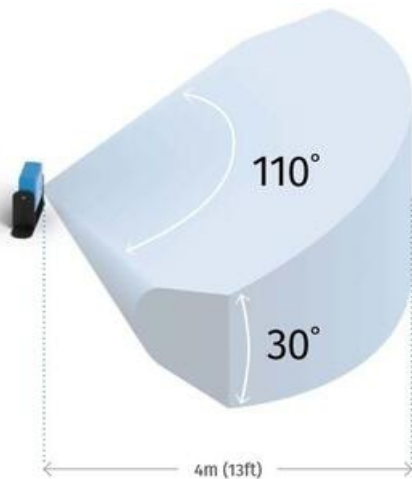
A Biztonsági Radar Szenzorok érzékelik a gépkezelők esetleges bejutását vagy jelenlétét a veszélyes zónákban és megakadályozzák a gépek újraindulását, amíg a terület szabadabb nem válik. A fejlett radar technológiának köszönhetően a rendszer megbízhatóan üzemel por, forgácsos hulladék, vagy füst jelenlétében is.

Az LBK-S01 érzékelő egy intelligens FMCW (Frequency Modulated Continuous Wave) radarkészülék, amelyet a szabadalmaztatott Inxpect-detektáló algoritmusok dolgoznak fel.

A szenzor 24 GHz-es rádióhullámok segítségével érzékeli a mozgási információkat a hatótávolságon belül, elemezve a statikus és mozgó objektumok által visszavert jeleket.

Az érzékelők a következő elsődleges funkciókat hajtják végre:

- Mozgás elemzése.
- Az érzékelők jelének és diagnosztikai információinak továbbítása CAN-buszon keresztül a központi vezérlőegységbe.



MŰSZAKI ADATOK

Detection Method	4
Élettartam	20 years
Hőmérséklet-tartomány rögzített használata ettől:	-30 °C
IP-osztály	IP67
MTTFd	45
PL	d
Safety category	2
SIL	2
Test anyaga	PA6.6
Warning Field Max	4 m

