



## FÉNYSZUGÁR SG BODY KOMPAKT RÖGZÍTÉS

SG4-S2-050-PP-W

SG4-S2-050-PP-W, 2 sugaras, 4-es típus

- Hatótáv 50m-ig
- Beépített muting
- "T" és "L" kivitelben
- Programozás a DIP kapcsolóval
- 2/4 típus az EN 61496-1 szerint



### TERMÉKLEÍRÁS

Az SG Body Compact Muting egy 50 m hatótávolságú fényfüggöny, amelyet többnyire némításra használnak. Beépített némítással rendelkezik, ami azt jelenti, hogy nincs szükség további perifériaberendezésre a fényfüggöny leválasztásához, és van egy integrált némítólámpája is, amely „némított” állapotban (leválasztva) villog.

Létezik intelligens „L” és „T” megoldás is az áruk automatikus szállításához. A T függöny tartalmaz egy M12 Y kábelt is (CV-Y1-02-B-007, 2 x 0,7 m) a T némítókárhoz. Az L függöny tartalmaz egy M12 Y kábelt is (CV-L1-02-B-007, 0,7 m) az L némítókárhoz.

Az SG Body Compact Muting 4. típusú, és kielégíti az EN ISO 13849-1 és EN 62061 biztonsági szabvány szerinti legújabb biztonsági követelményeket.

A fényfüggöny beépítve tartalmaz felügyelt visszaállítást, bemenetet a külső kontaktor felügyeletére, valamint két biztonságos, elektronikus rövidzárlat-érzékelő kimenetet. Ez azt jelenti, hogy az SG Body Compact Muting „önállóan” is működik, tehát nincs szüksége külön működtetőegységre.

Az SG Body Compact Muting a kész T és L megoldásokkal reflektortípusú némítókárokat tartalmaz. A szokásos (adó-vevő típusú) némítókárokat külön kell rendelni a „Tartozékok” pontban.

Az SG Body Compact Muting fényfüggőnyt kompletten, az alapfelszereléshez tartozó tartószerkezettel (ST-KSTD) szállítjuk.

### FIGYELEM!

Az SG-F1-G1 ARM tartalmaz egy F1 kart a vevőegységhez, egy G1 kart az adóegységhez, és ezek együtt alkotják az L konfigurációt.

A T konfigurációhoz meg kell venni az SG-F2-G2 ARM egységet is, amely egy másik kart tartalmaz a vevőegységhez (F2) és megint másikat (G2) az adóegységhez.

Két különböző modell létezik (SG-F1-G1 és SG-F2-G2), mivel a némítóérzékelők közötti optikai zavarás elkerülése érdekében az „optikai kódolásuk” különböző.

Az F/G-vel (adó/vevő) rendelkező L konfigurációhoz SG-F1-G1 kart (1 db) kell használni 2 db SG-CB-C-vel.

Az F1 kart a vevőre (Rx), a G1 kart pedig az adóra (Tx) kell felszerelni, majd be kell irányozni őket.

Az F/G-vel (adó/vevő) rendelkező T konfigurációhoz SG-F1-G1 kart (1 db) és SG-F2-G2 karokat (2 db) kell használni 2 db SG-CB-C-vel.

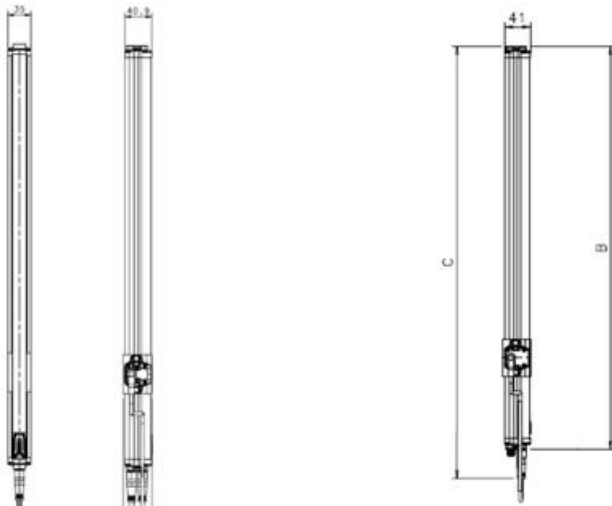
Az F1 és F2 kart a vevőre (Rx), a G1 és G2 kart pedig az adóra (Tx) kell felszerelni, majd be kell irányozni őket.

## MŰSZAKI ADATOK

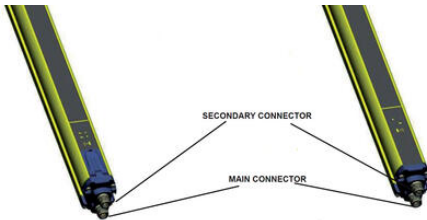
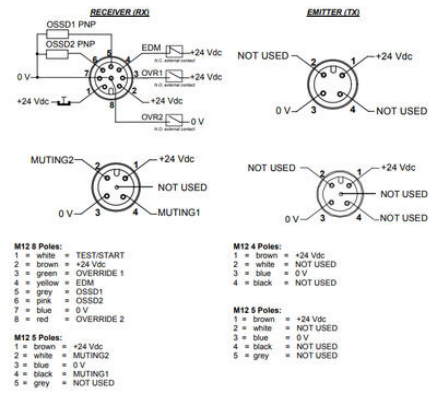
**Biztonságos kimenetek**

2 PNP

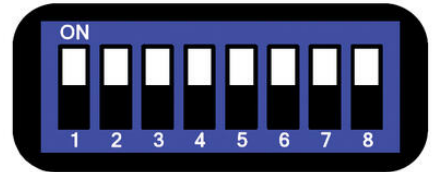
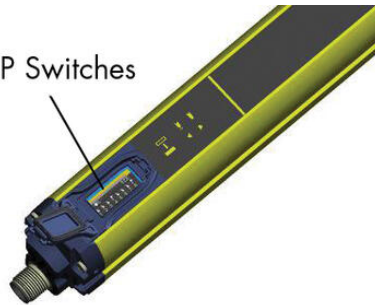
<b>Felvett teljesítmény</b>	Adóegység, max. 1,6 W, vevőegység 4,2 W (terhelés nélkül)
<b>Feszültségtűrés</b>	±20 %
<b>Funkció</b>	Manuális/automatikus újraindítás, EDM
<b>Hatósugár</b>	0,5-50 m
<b>IP-osztály</b>	IP65
<b>Jóváhagyások</b>	CE, cULus, TÜV
<b>Kábelcsatlakozás, adó</b>	M12, 5 pólusú
<b>Kábelcsatlakozás, vevő</b>	M12, 5 pólusú
<b>Max. kábelhossz</b>	50 m
<b>Max. távolság</b>	50 m
<b>Max. üzemi hőmérséklet</b>	55 °C
<b>Max. zárási áram</b>	0,5 A
<b>Megfelelés ezzel:</b>	EMC, LVD, MD
<b>Min. üzemi hőmérséklet</b>	0 °C
<b>PL</b>	e (EN ISO 13849-1)
<b>SFF</b>	98,93%
<b>SIL</b>	3 (EN IEC 61508)
<b>Sugarak száma</b>	2
<b>Tápfeszültség</b>	24 V DC
<b>Test anyaga</b>	Alumínium
<b>Típus</b>	4
<b>További tulajdonságok</b>	EDM, visszaállítás
<b>Védett magasság</b>	500 mm



MODEL	B (mm)	C (mm)
SG 2 050	653	700
SG 3 080	953	1000
SG 4 090	1053	1100
SG 4 120	1353	1400

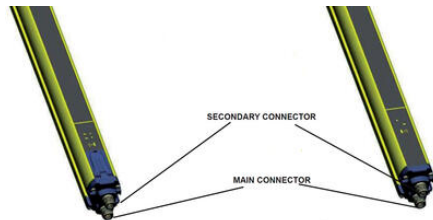
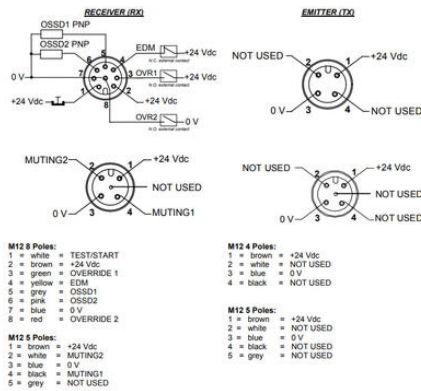


### DIP Switches

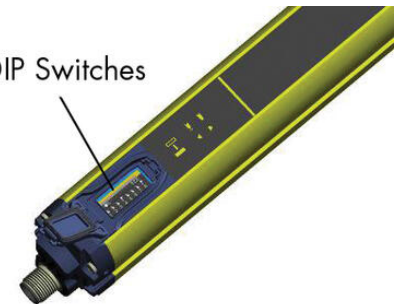


dip-sw	Function	ON	OFF
1,5	Muting time-out	10 min	∞
2,6	Muting	T config. (4 beams)*	L config. (2 beams)
3,7	EDM	Deactivated	Activated
4,8	Reset	Automatic	Manual

\* Cross-beam muting is configured in the same way as T-muting.



### DIP Switches



dip-sw	Function	ON	OFF
1,5	Muting time-out	10 min	∞
2,6	Muting	T config. (4 beams)*	L config. (2 beams)
3,7	EDM	Deactivated	Activated
4,8	Reset	Automatic	Manual

\* Cross-beam muting is configured in the same way as T-muting.