



FÉNYSZUGÁR SG BODY KOMPAKT RÖGZÍTÉS

SG4-S2-050-PP-W

SG4-S2-050-PP-W, 2 sugaras, 4-es típus

- Hatótáv 50m-ig
- Beépített muting
- "T" és "L" kivitelben
- Programozás a DIP kapcsolóval
- 2/4 típus az EN 61496-1 szerint



TERMÉKLEÍRÁS

Az SG Body Compact Muting egy 50 m hatótávolságú fényfüggöny, amelyet többnyire némításra használnak. Beépített némítással rendelkezik, ami azt jelenti, hogy nincs szükség további perifériaberendezésre a fényfüggöny leválasztásához, és van egy integrált némítólámpája is, amely „némított” állapotban (leválasztva) villog.

Létezik intelligens „L” és „T” megoldás is az áruk automatikus szállításához. A T függöny tartalmaz egy M12 Y kábelt is (CV-Y1-02-B-007, 2 x 0,7 m) a T némítókárhoz. Az L függöny tartalmaz egy M12 Y kábelt is (CV-L1-02-B-007, 0,7 m) az L némítókárhoz.

Az SG Body Compact Muting 4. típusú, és kielégíti az EN ISO 13849-1 és EN 62061 biztonsági szabvány szerinti legújabb biztonsági követelményeket.

A fényfüggöny beépítve tartalmaz felügyelt visszaállítást, bemenetet a külső kontaktor felügyeletére, valamint két biztonságos, elektronikus rövidzárlat-érzékelő kimenetet. Ez azt jelenti, hogy az SG Body Compact Muting „önállóan” is működik, tehát nincs szüksége külön működtetőegységre.

Az SG Body Compact Muting a kész T és L megoldásokkal reflektortípusú némítókárokat tartalmaz. A szokásos (adó-vevő típusú) némítókárokat külön kell rendelni a „Tartozékok” pontban.

Az SG Body Compact Muting fényfüggőnyt kompletten, az alapfelszereléshez tartozó tartószerkezettel (ST-KSTD) szállítjuk.

FIGYELEM!

Az SG-F1-G1 ARM tartalmaz egy F1 kart a vevőegységhez, egy G1 kart az adóegységhez, és ezek együtt alkotják az L konfigurációt.

A T konfigurációhoz meg kell venni az SG-F2-G2 ARM egységet is, amely egy másik kart tartalmaz a vevőegységhez (F2) és megint másikat (G2) az adóegységhez.

Két különböző modell létezik (SG-F1-G1 és SG-F2-G2), mivel a némítóérzékelők közötti optikai zavarás elkerülése érdekében az „optikai kódolásuk” különböző.

Az F/G-vel (adó/vevő) rendelkező L konfigurációhoz SG-F1-G1 kart (1 db) kell használni 2 db SG-CB-C-vel.

Az F1 kart a vevőre (Rx), a G1 kart pedig az adóra (Tx) kell felszerelni, majd be kell irányozni őket.

Az F/G-vel (adó/vevő) rendelkező T konfigurációhoz SG-F1-G1 kart (1 db) és SG-F2-G2 karokat (2 db) kell használni 2 db SG-CB-C-vel.

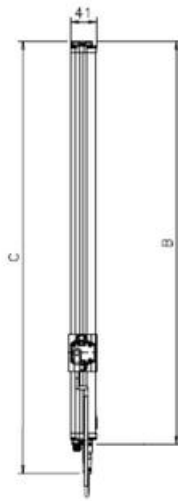
Az F1 és F2 kart a vevőre (Rx), a G1 és G2 kart pedig az adóra (Tx) kell felszerelni, majd be kell irányozni őket.

MŰSZAKI ADATOK

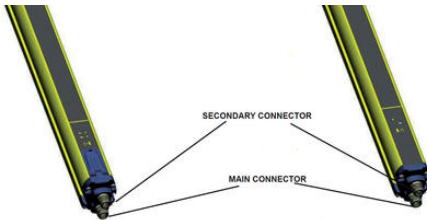
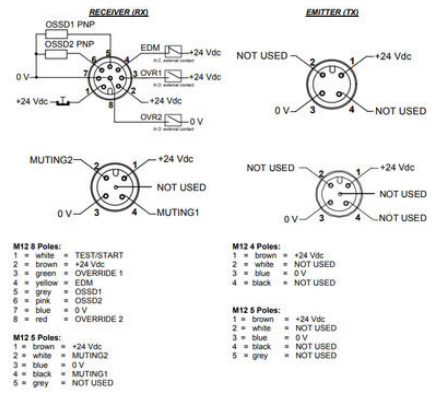
Biztonságos kimenetek

2 PNP

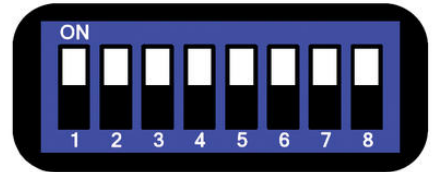
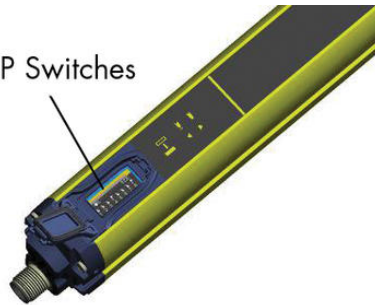
Felvett teljesítmény	Adóegység, max. 1,6 W, vevőegység 4,2 W (terhelés nélkül)
Feszültségtűrés	±20 %
Funkció	Manuális/automatikus újraindítás, EDM
Hatósugár	0,5-50 m
IP-osztály	IP65
Jóváhagyások	CE, cULus, TÜV
Kábelcsatlakozás, adó	M12, 5 pólusú
Kábelcsatlakozás, vevő	M12, 5 pólusú
Max. kábelhossz	50 m
Max. távolság	50 m
Max. üzemi hőmérséklet	55 °C
Max. zárási áram	0,5 A
Megfelelés ezzel:	EMC, LVD, MD
Min. üzemi hőmérséklet	0 °C
PL	e (EN ISO 13849-1)
SFF	98,93%
SIL	3 (EN IEC 61508)
Sugarak száma	2
Tápfeszültség	24 V egyenáram, stabilizált
Tápfeszültség	24 V DC
Test anyaga	Alumínium
Típus	4
További tulajdonságok	EDM, visszaállítás
Védett magasság	500 mm



MODEL	B (mm)	C (mm)
SG 2 050	653	700
SG 3 080	953	1000
SG 4 090	1053	1100
SG 4 120	1353	1400



DIP Switches



dip-sw	Function	ON	OFF
1,5	Muting time-out	10 min	∞
2,6	Muting	T config. (4 beams)*	L config. (2 beams)
3,7	EDM	Deactivated	Activated
4,8	Reset	Automatic	Manual

* Cross-beam muting is configurated in the same way as T-muting.